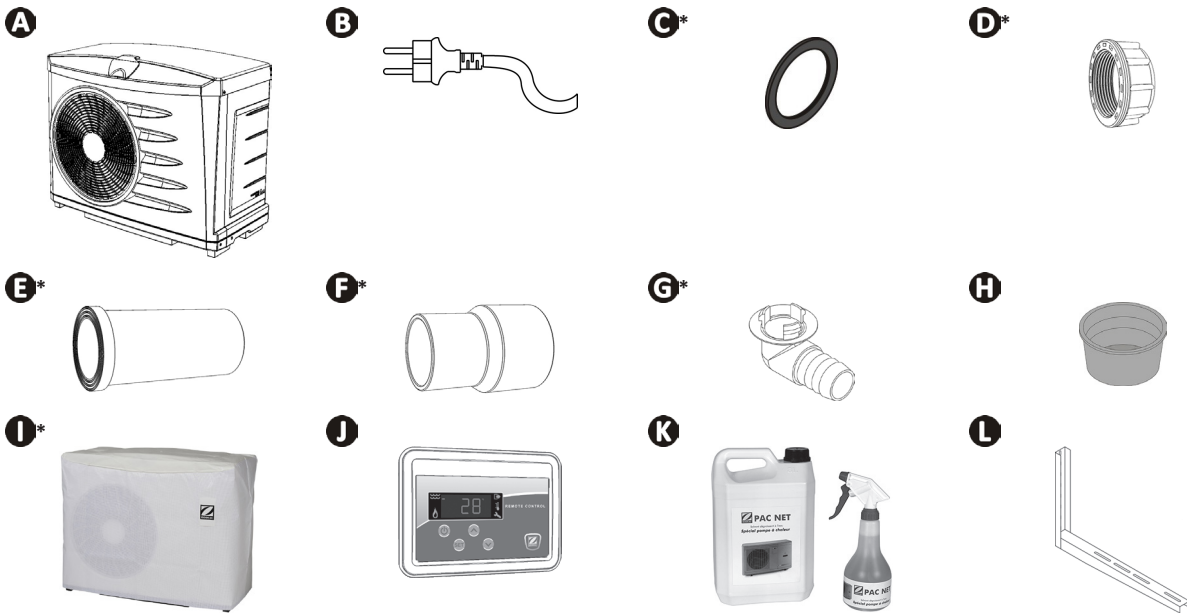




1 Caractéristiques

1.1 | Descriptif



*Dans la coiffe polystyrène au dessus de la pompe à chaleur

A		Z200	PI20	Power
B	Câble d'alimentation			✓ avec prise sauf 11M
C	Joint (x2)	✓	✓	✓
D	Raccord à visser (x2)	✓	✓	✓
E	Adaptation Ø40 (x2)	✓	✓	✓
F	Réduction Ø50 (x2)	✓	✓	✓
G	Kit évacuation des condensats (Ø15)	✓	✓	+
H	Bouchon d'hivernage (x2)	✓	✓	✓
I	Housse d'hivernage	✓	✓	+
	Priorité chauffage	✓	✓	Non compatible
J	Commande déportée	+	+	Non compatible
K	PAC NET (produit de nettoyage)	+	+	+
L	Kit équerres murales	+	+	+

✓ : fourni

⊕ : disponible en accessoire

1.2 I Caractéristiques techniques

		Standards				Defrost			
Z200		M2	M3	M4	M5	MD2	MD3	MD4	MD5
PI20		PI2021	PI2031	PI2041	PI2051	PI2021D	PI2031D	PI2041D	PI2051D
Power		5M	7M	9M	11M				
Températures de fonctionnement	air	de 5 à 32°C				de -5 à 32°C			
	eau	jusqu'à 32°C							
Puissance restituée*	kW	4,5	6,4	7,9	9,7	4,8	7	8,1	10,1
Tension	230V-50Hz								
Dégivrage par ventilation forcée		X	X	X	X				
Dégivrage par inversion de cycle						X	X	X	X
Variation de tension acceptable	-10%, +7% (pendant le fonctionnement)								
Classe de pollution**	I								
Degré de pollution**	2								
Catégorie de surtension**	II								
Intensité absorbée nominale	A	4,5	6,3	7,9	11,2	4,5	6,3	7,9	11,2
Intensité absorbée maximale	A	5,2	7,6	10,2	13,4	5,2	7,6	10,2	13,4
Section de câble minimale***	mm ²	3x2,5							
		3G2,5							
Pression d'épreuve	bar	6							
Pression de service	bar	1,5							
Max. Décharge/pression d'aspiration	bar	42/1,2							
Max. pression latérale haute pression/basse pression	bar	42/1,2							
Perte de charge	mCE	1	1,5		1	1,5			
Débit d'eau optimum minimal	m ³ /h	4							
Débit d'eau maximum	m ³ /h	10							
Type de réfrigérant	R32								
Charge de réfrigérant	kg	0,68	0,85	0,9	1,1	0,68	0,8	0,9	1,1
Poids	kg	40	45	50	53	40	45	50	53

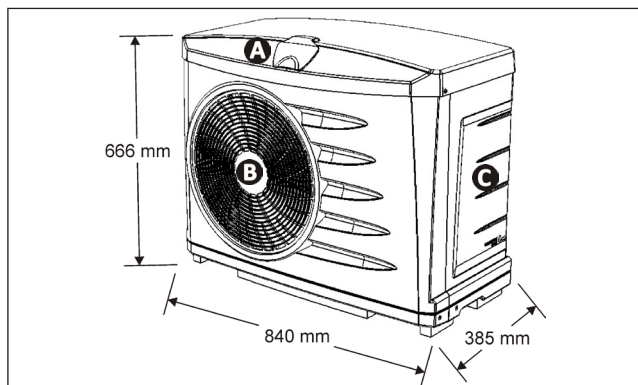
Les appareils ont un indice de protection (IP) IPX4 ou supérieur. Veuillez consulter l'étiquette indiquant l'indice IP sur votre produit.

* Performances : air à 15 °C / eau à 26 °C / humidité à 70%.

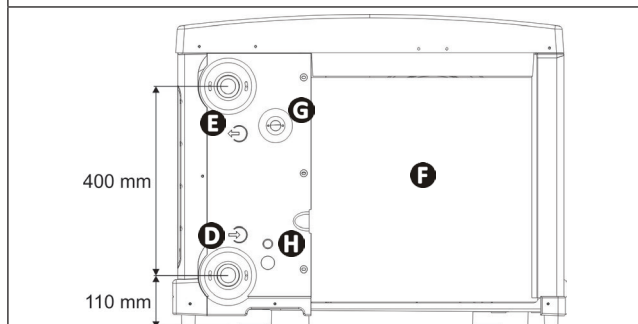
** Ces caractéristiques ont été déterminées à partir des exigences définies dans les normes IEC/EN 60335 et IEC/EN 60335-2-40 pour la sécurité des appareils électrodomestiques et analogues.

*** Valeurs données à titre indicatif pour une longueur maximum de 20 mètres (base de calcul : NFC 15-100), doivent être impérativement vérifiées et adaptées selon les conditions d'installation et les normes du pays d'installation.

1.3 I Dimensions et repérage



Face avant + côté



Face arrière

A : Clapet de protection et interface utilisateur

B : Ventilateur

C : Porte d'accès technique

D : Entrée d'eau de piscine

E : Sortie d'eau de piscine

F : Évaporateur

G : Passe fil pour passage câble priorité chauffage*

H : Emplacement pour perçage pour passage câble commande déportée*

* selon modèle