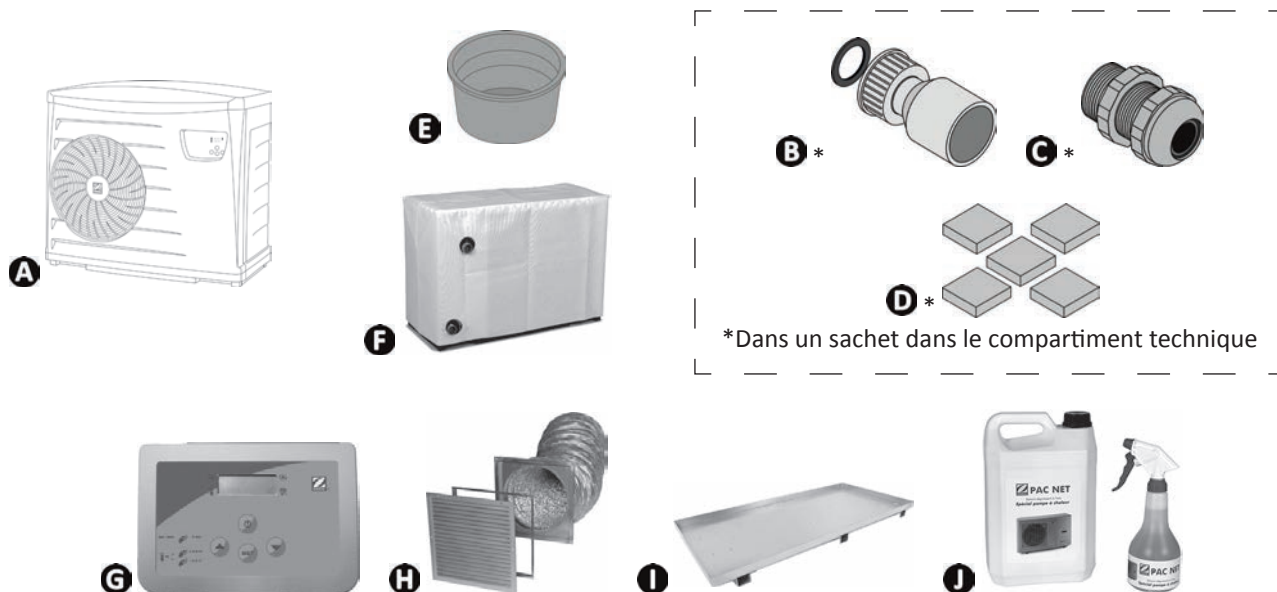




## 5 Caractéristiques

### 5.1 I Descriptif



A		Z300	PM30	EverFirst
B	Raccord à coller Ø50 (x2)	✓	✓	✓
C	Presse étoupe	✓	✓	✓
D	Plots anti-vibratiles (x5)	✓	✓	✓
E	Bouchon d'hivernage (x2)	✓	✓	✓
F	Housse d'hivernage	✓	✓	✓
	Priorité chauffage	✓	✓	✓
G	Commande déportée	+	+	+
H	Kit local technique	+	+	+
I	Bac à condensats	+	+	+
J	PAC NET (produit de nettoyage)	+	+	+

✓ : fourni

⊕ : disponible en accessoire

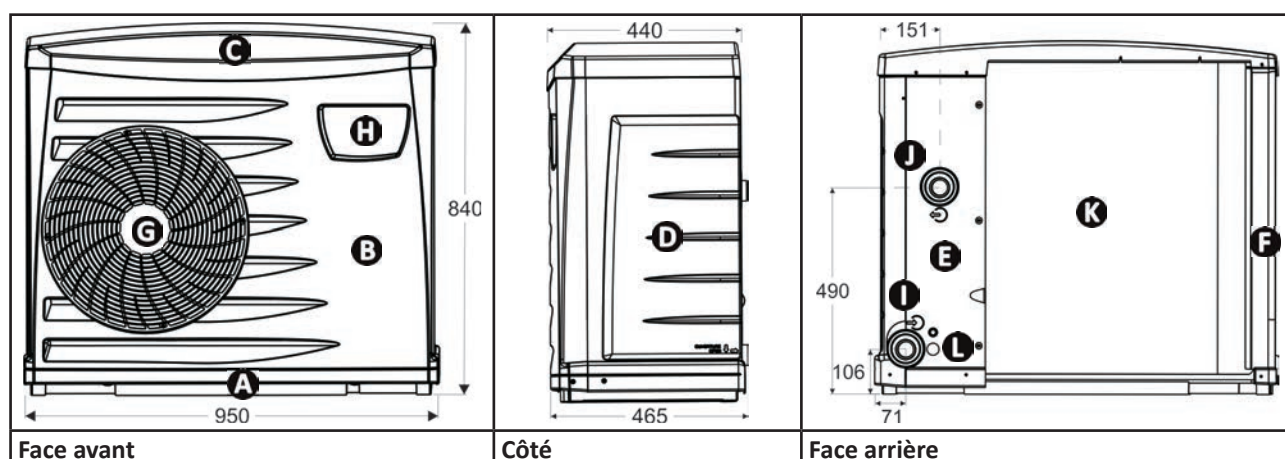
## 5.2 | Caractéristiques techniques

		Standards				Réversibles			
		M4	M5	T5	M7	MD5	TD5	MD8	TD8
		PM3041	PM3051	PM3053	PM3061	PM3052	PM3056	PM3072	PM3076
		8M	11M	11T	13M	11MD	11TD	15MD	15TD
Températures de fonctionnement	air	de 5 à 38 °C				de -8 à 38 °C			
	eau	de 10 à 32 °C							
Dégivrage par ventilation forcée		X	X	X	X	X	X	X	X
Dégivrage par inversion de cycle						X	X	X	X
Tension		220-240V -50Hz	220-240V -50Hz	380-415V -50Hz	220-240V -50Hz	220-240V -50Hz	380-415V -50Hz	220-240V -50Hz	380-415V -50Hz
Variation de tension acceptable		± 6 % (pendant le fonctionnement)							
Classe de pollution		I							
Degré de pollution		2							
Catégorie de surtension		II							
Intensité absorbée nominale	A	7,9	10,3	4,25	13	10	4,4	16	7,4
Intensité absorbée maximale	A	10	13	4,7	15,7	12,8	5	24	9,3
Section de câble minimale*	mm <sup>2</sup>	3x2,5	3x2,5	5x2,5	3x4	3x2,5	5x2,5	3x6	5x2,5
		3G2,5	3G2,5	5G2,5	3G4	3G2,5	5G2,5	3G6	5G2,5
Pression d'épreuve	bar	3							
Pression de service	bar	1,5							
Perte de charge	mCE	1,4	1,5	1,5	1,5	1,5	1,5	1,1	1,1
Débit d'eau moyen	m <sup>3</sup> /h	4	5	5	6	5	5	6,5	6,5

\* Valeurs données à titre indicatif pour une longueur maximum de 20 mètres (base de calcul : NFC 15-100), doivent être impérativement vérifiées et adaptées selon les conditions d'installation et les normes du pays d'installation.

FR

## 5.3 | Dimensions et repérage



Face avant

- A** : Base
- B** : Façade
- C** : Capot
- D** : Porte d'accès technique

Côté

- E** : Panneau arrière
- F** : Montant
- G** : Grille
- H** : Interface utilisateur

Face arrière

- I** : Entrée d'eau de piscine Ø1" 1/2
- J** : Sortie d'eau de piscine Ø1" 1/2
- K** : Evaporateur
- L** : Presse étoupe

Cotes hors tout