

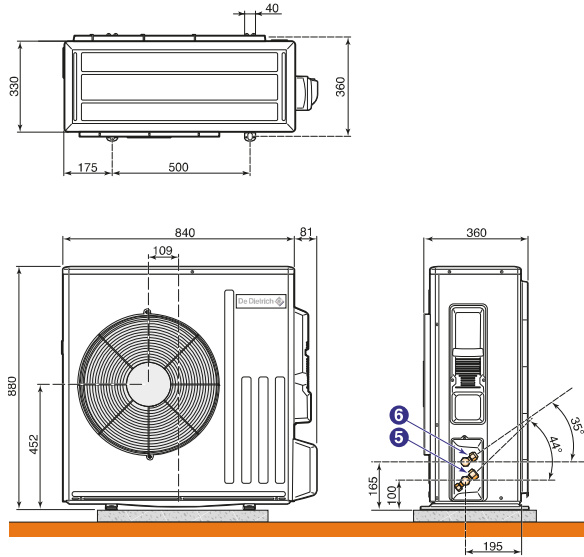
CARACTÉRISTIQUES TECHNIQUES

DES ALEZIO S COMPACT

LES CARACTÉRISTIQUES TECHNIQUES DES UNITÉS EXTÉRIEURES AWHP

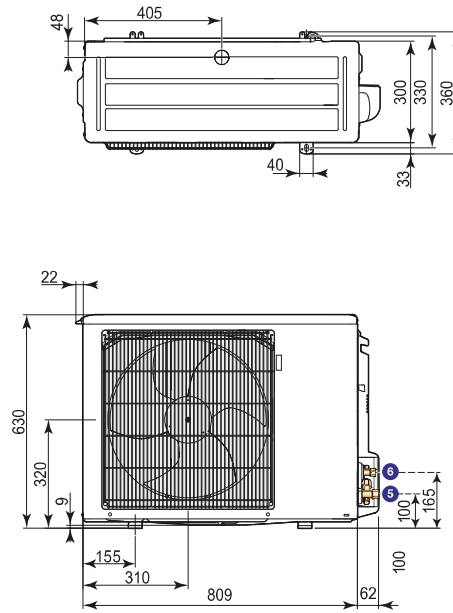
DIMENSIONS PRINCIPALES (MM ET POUCHES)

AWHP 4,5 MR



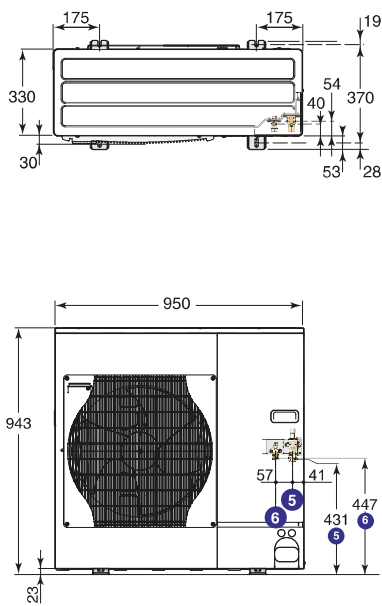
PAC_F0304

AWHP 6 MR-3



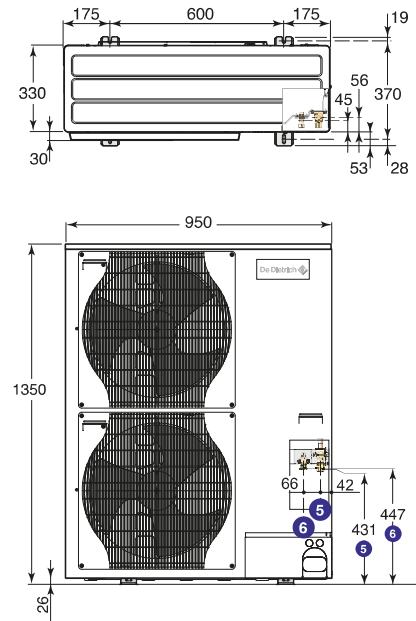
PAC_F0226

AWHP 8 MR-2



PAC_F0287D

AWHP 11 ET 16 MR/TR-2



PAC_F0288D

LÉGENDE

- ⑤ Raccordement gaz frigo: - AWHP 4,5 et 6...: 1/2" flare
- AWHP 8, 11 et 16...: 5/8" flare
- MIV-S: 5/8" flare
- ⑥ Raccordement liquide frigo: - AWHP 4,5 et 6...: 1/4" flare
- AWHP 8, 11 et 16...: 3/8" flare
- MIV-S: 3/8" flare