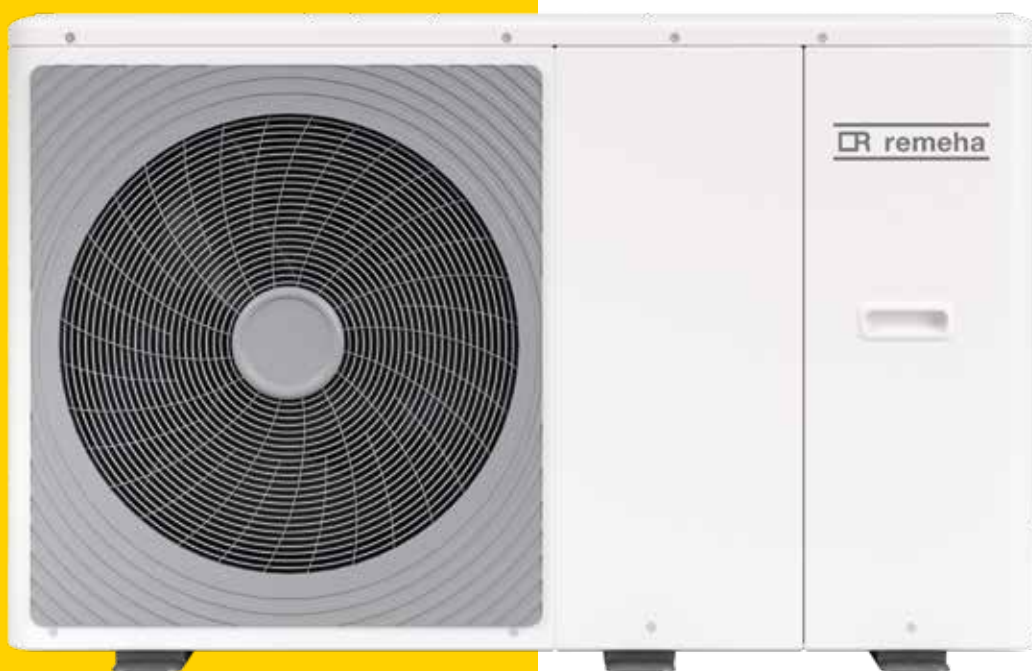


# Luft- Wasser- Wärme- pumpe Tensio C

Kostenlose Wärme  
aus der Luft



Weitere Infos: [remeha.de/tensio-c](https://remeha.de/tensio-c)

 remeha

# Verlässliche Wärme und komfortable Kühlung



## Inhalt

Verlässliche Wärme und komfortable Kühlung	2
Heizen mit gutem Gewissen und guter Förderung	4
Wohlfühlen mit ausgezeichneter Umweltbilanz	6
Wärme vernünftig und sicher machen	8
Kraftvolle Module für verschiedene Leistungsbereiche	10


Egal ob Neubau oder Modernisierung: Die Luft-Wasser-Wärmepumpe Tensio C ist auf jeden Fall die richtige Wahl. Sie deckt den gesamten Wärme- und Warmwasserbedarf in Neubauten und – abhängig von den Anforderungen – auch in Bestandsimmobilien. Für Immobilien mit einem sehr hohen Bedarf kann die Tensio C auch bivalent eingesetzt werden. In diesem Fall deckt sie verlässlich den Grundbedarf und kann mit einem Gas- oder Öl-Spitzenlastkessel ergänzt werden.

Die intelligente Regelung sorgt dafür, dass stets die günstigste Wärme erzeugt wird. Zusätzlich verfügt die Tensio C über eine Kühlfunktion, mit der sich ein Haus im Sommer komfortabel temperieren lässt. Dank ihrer bewährten Technik arbeitet die Tensio C flüsterleise und lässt sich auch in Wohngebieten aufstellen, ohne Nachbarn zu stören.

## **Tensio C – Die leistungsstarke Luft- Wasser-Wärmepumpe für Ein- und Mehrfamilienhäuser**

- > Bestes Preis-Leistungs-Verhältnis für kurze Amortisationszeit bei steigenden Energiepreisen
- > Aktiver Beitrag zur Energiewende mit Top-Effizienzwerten (hoher COP)
- > Flüsterleise dank spezieller Ventilatorflügel-Geometrie und zwei Silent-Modi
- > Schickes Design und kompakte, einflutige Bauform für Leistungsbereiche bis 16 kW
- > Schnelle Montage als Monoblock-Wärmepumpe und Installation ohne Kälteschein





# Heizen mit gutem Gewissen und guter Förderung

Umweltschutz lohnt sich. Das KfW-Programm „Bundesförderung für effiziente Gebäude – Einzelmaßnahmen (BEG EM)“ unterstützt Privathaushalte und Unternehmen bei Sanierungsinvestitionen in nachhaltige Heizungen etwa mit Wärmepumpen durch zinsgünstige Kredite bzw. Zuschüsse. Informationen zu den konkreten Förderhöhen finden Sie auf [www.remeha.de](http://www.remeha.de) oder [www.bafa.de](http://www.bafa.de). Hierfür muss die neue Heiztechnik Anforderungen an die Energieeffizienz einhalten. Die **Tensio C** erfüllt diese staatlichen Vorgaben selbstverständlich.

Wir erleichtern unseren Kunden die Beantragung von Fördermitteln für eine Sanierung. Wir kümmern uns für Sie um den Papierkram und haben hierfür den **Remeha Förderservice** entwickelt. Dieses spezialisierte Online-Tool führt sicher durch den Richtlinien-Dschungel. So finden Sie schnell und verlässlich die für Sie passende Fördermaßnahme. Denn jedes Projekt ist individuell zu betrachten.

Die Kosten für den Remeha Förderservice „BEG-Einzelmaßnahmen“ betragen 199 Euro zzgl. MwSt. Sie können sich bei der Beantragung von Fördermitteln bequem zurücklehnen. Wir übernehmen das für Sie.

## Remeha Förderservice

- > Die Förderung muss vor einer Beauftragung bzw. Bestellung beantragt werden.
- > Beantworten Sie die Fragen in unserem Online-Tool. Die Daten werden direkt an unser Partnerunternehmen BEN-tec weitergeleitet und dort bearbeitet.
- > Unser Förderservice beantragt die Mittel für Sie. Sollten noch Fragen offen sein, kommen unsere Kolleginnen und Kollegen auf Sie zu.
- > Sie erhalten die bestmögliche BEG-EM-Förderung.
- > Die Abrechnung erfolgt nach Abschluss der Maßnahme über Remeha.

Weitere Infos: [remeha.de/foerderservice](http://remeha.de/foerderservice)



## Fragen zum Förderservice?

Sie wünschen persönliche Beratung? Wenden Sie sich gerne an unseren Förderservice unter [foerderservice\\_remeha@ben-tec.de](mailto:foerderservice_remeha@ben-tec.de)





# Wohlfühlen mit ausgezeichneter Umweltbilanz

Politik und Umweltverbände sehen in der Wärmepumpentechnologie den besten Weg, die Energiewende im Gebäudesektor umzusetzen. Luft-Wasser-Wärmepumpen gewinnen ihre Wärme aus der Umgebungsluft. Durch das ausgeklügelte Zusammenspiel von Ventilator, Kältemittel, Verdichter und Verflüssiger kann die Tensio C aus 1 kWh Strom bis zu mehr als 5 kWh Wärmeenergie (COP >5\*) erzielen – eine ausgezeichnete Umweltbilanz. Unter Verwendung von klimaneutral produziertem Strom liefert die Tensio C sogar Wärme und Warmwasser ohne jegliche CO<sub>2</sub>-Emission.

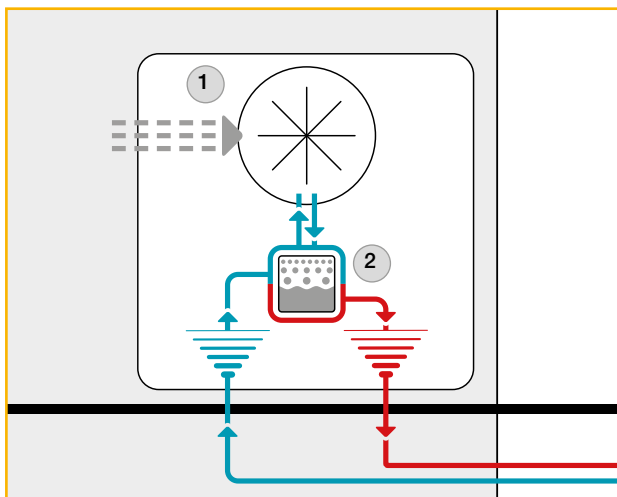
\* Tensio C 6 kW A10/W35

## Innen **warm** und außen **leise**

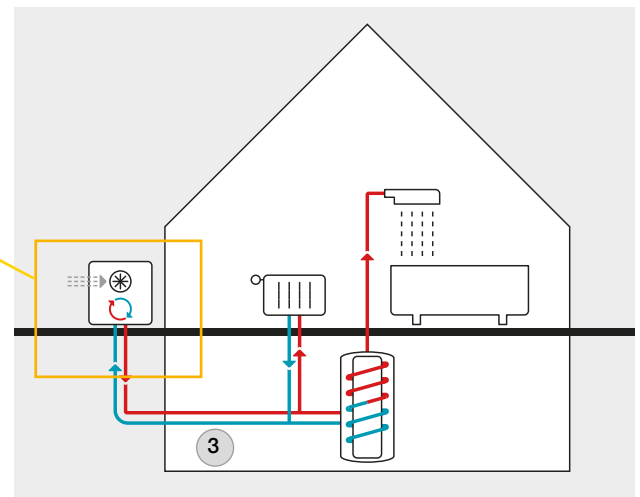
Die **Tensio C** ist auch in engen Wohnsituationen problemlos einsetzbar. Ihren flüsterleisen Betrieb verdankt sie der besonderen Ventilatorflügel-

Geometrie im Eulenflügel-Design. Zusätzlich lassen sich zwei spezielle Silent-Modi für die Nacht anwählen. Auf gute Nachbarschaft!


## Funktion der **Luft-Wasser-Wärmepumpe**



Luft-Wasser-Wärmepumpen gewinnen ihre Wärme aus der Umgebungsluft. Der Ventilator der Außeneinheit **1** saugt Luft ein. Die enthaltene Energie wird auf ein Kältemittel übertragen, das dadurch verdampft. Der Dampf erhitzt sich in einem Verdichter unter hohem Druck und gibt seine Energie danach in einem Verflüssiger an



das Wasser des Heizkreislaufs ab. Bei der **Tensio C** läuft dieser Prozess komplett innerhalb der Außeneinheit ab **2**. Das Heizwasser wird über eine isolierte Leitung in das Gebäude **3** geführt.



# Wärme vernünftig und **sicher** machen

Schlankes Design und kompakte Bauform – die **Tensio C** ist perfekt für die verschiedenen Anforderungen von Ein- und Mehrfamilienhäusern. Während viele Anlagen auf dem Markt in Leistungsbereichen bis 16 kW mit zwei Ventilatoren ausgestattet sein müssen, ist die **Tensio C** selbst als 16-kW-Anlage einflutig.



Die Tensio C ist ein technisch durch und durch ausgereiftes Produkt zu einem vernünftigen Preis. Dies belegt der Blick auf alternative Produkte mit gleichen Leistungswerten. Als sogenannte Monoblock-Wärmepumpe bietet die **Tensio C** einen weiteren entscheidenden Vorteil: Der thermodynamische Prozess der Energiegewinnung über das Kältemittel, den Verdichter und den Verdampfer findet komplett außerhalb des Gebäudes statt. Im Gebäude bedarf es lediglich eines Puffers und des Warmwasserspeichers. Im Vergleich zu Split-Wärmepumpen kann auf eine zusätzliche Inneneinheit verzichtet werden.

Die erzeugte Wärme fließt über isolierte Leitungen fix und fertig ins Haus und in den Heizkreislauf. Die Installation kann von jedem Fachhandwerker mühelos und ohne Zusatzqualifikation (Kälteschein) durchgeführt werden. Das spart Zeit und Geld.



## Zukunftssicheres Kältemittel

Das in der **Tensio C** verwendete Kältemittel R32 ist schwer entflammbar und führt nicht zum Treibhauseffekt. Das sogenannte Global Warming Potential liegt nur bei rund einem Drittel der üblicherweise verwendeten Kältemittel – eine wirklich zukunftsfähige Lösung.



Tensio C			C 4 KW MR	6 KW MR	8 KW MR	10 KW MR	12 KW TR	16 KW TR
Stromversorgung (V/Phase/Hz)			230/Einph./50				400/Dreiph./50	
ErP Daten (Heizbetrieb): Niedrig- temperatur*	Pdesign	kW	5,5	6,8	8,1	9,2	12,0	15,2
	s (35 °C)		191	195,0	205,6	204,8	189,3	181,6
	Klasse		A+++	A+++	A+++	A+++	A+++	A+++
	Jahresstromverbr.	kWh	2351	2845	3218	3644	5153	6805
ErP Daten (Heizbetrieb): Mittel- temperatur*	Pdesign	kW	4,4	5,7	6,6	7,7	11,6	13,0
	s (55 °C)		129,5	137,9	131,5	135,6	135,1	133,2
	Klasse		A++	A++	A++	A++	A++	A++
	Jahresstromverbr.	kWh	2744	3345	4056	4539	6928	7896
Schalleistung		dB(A)	55	58,0	59,0	60,0	65,0	68,0
Abmessungen H x B x T		mm	792 x 1295 x 429		945 x 1385 x 526		945 x 1385 x 526	
Leergewicht		kg	98		121		160	
Gewicht (befüllt)		kg	121		148		188	
Wasseranschluss Vor- und Rücklauf		Zoll	G 1"		G 1 1/4"		G 1 1/4"	
Ausdehnungsgefäß Volumen		L	8					
Max. Betriebsdruck		bar	8					
Überdruckventil Wasserseite		bar	3					
Drehzahl Umwälzpumpe		-	variabel					
Max. Anlaufstrom		A	18	18	19	19	14	14
Sicherung Amperezahl		A	C20	C20	C20	C20	C16	C16
<b>Heizbetrieb A7/W35</b>								
Heizleistung		kW	4,2	6,35	8,4	10	12,1	15,9
Leistungszahl (COP)		-	5,1	4,95	5,15	4,95	4,95	4,5
<b>Heizbetrieb A-7/W35</b>								
Heizleistung		kW	4,7	6	7	8	10	13,1
Leistungszahl (COP)		-	3,1	3	3,2	3,05	3	2,7
<b>Kühlbetrieb A35/W18</b>								
Kühlleistung		kW	4,5	6,5	8,3	9,9	12	14,9
Leistungszahl (EER)		-	5,5	4,8	5,05	4,55	3,95	3,4
Kältemittel R32		kg	1,4	1,4	1,4	1,4	1,75	1,75
CO <sub>2</sub> -Äquivalent		CO <sub>2</sub> e	0,95	0,95	0,95	0,95	1,18	1,18

\* Anwendung bei durchschnittlichen Klimaverhältnissen

# Kraftvolle Module für verschiedene Leistungsbereiche



## Lieferumfang

- > Luft-Wasser-Monoblock-System für Heizung, Kühlung und Trinkwarmwasser-Erzeugung ohne zusätzliche Inneneinheit
- > Regler/Raumgerät für einfache Bedienung als Zubehör
- > Drei-Wege-Umschaltventil bei Warmwasserbereitung für einfache Installation als Zubehör
- > Elektro-Nachheizung 3 und 4,5 kW für die monoenergetische Betriebsweise



## Regelungstechnik

- > Invertergesteuerte Wärmepumpe mit großem Modulationsbereich für stufenlose, bedarfsorientierte Regelung
- > Regelung als Bedienteil geeignet für die Steuerung von Warmwasser, einem Mischkreis und einem direkten Heizkreis, Steuerung der Zirkulationspumpe und Vorbereitung für Solarkreisanschluss
- > Integrierte Steuerung von Zusatzgeräten: Anschluss des Kessels, Solaranlage (PV), Steuerung der Schaltventile und der Sekundärkreispumpe
- > Intelligentes System mit Abtaufunktion der Außeneinheit sowie Einfrierschutz des gesamten Systems



## Leistungsspektrum

- > Drei Betriebsarten möglich
  - > monovalent als alleiniger Wärmeerzeuger
  - > monoenergetisch mit Elektro-Zusatzheizung
  - > bivalent z.B. mit Spitzenlast-Gaskessel
- > Große Leistungsbandbreite von 4 bis 16 kW; bis zu sechs Anlagen in Kaskade geschaltet möglich
- > Max. Vorlauftemperatur 65 °C
- > Geeignet für Fußbodenheizungen und Niedertemperaturheizkörper
- > Großer Außentemperatur-Betriebsbereich mit minimal -25 °C zum Heizen und mit maximal 43 °C zum Kühlen

### Temperatur-Betriebsbereiche für alle Modelle

Vorlauftemperatur min./max. im Heizbetrieb	°C	12/65
Außenlufttemperatur min./max. im Heizbetrieb	°C	-25/35
Vorlauftemperatur min./max. im Kühlbetrieb	°C	5/25
Außenlufttemperatur min./max. im Kühlbetrieb	°C	-5/43

Weitere Infos:  
[remeha.de/tensio-c](http://remeha.de/tensio-c)





**Remeha** zählt zu Europas führenden Unternehmen für Heizungs- und Warmwassersysteme. Fachleute setzen seit Jahrzehnten auf die innovativen und qualitativ hochwertigen Remeha Technologien. Das Unternehmen ist Teil der weltweit agierenden BDR Thermea Group.

[remeha.de](https://www.remeha.de)

**Remeha GmbH**

Rheiner Straße 151

48282 Emsdetten

T +49 2572 9161 0

F +49 2572 9161 102

E [info@remeha.de](mailto:info@remeha.de)



Ihr Remeha Fachpartner