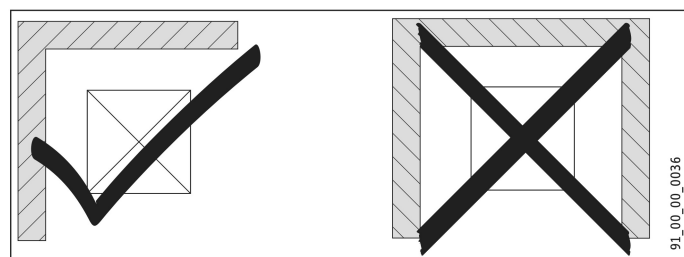
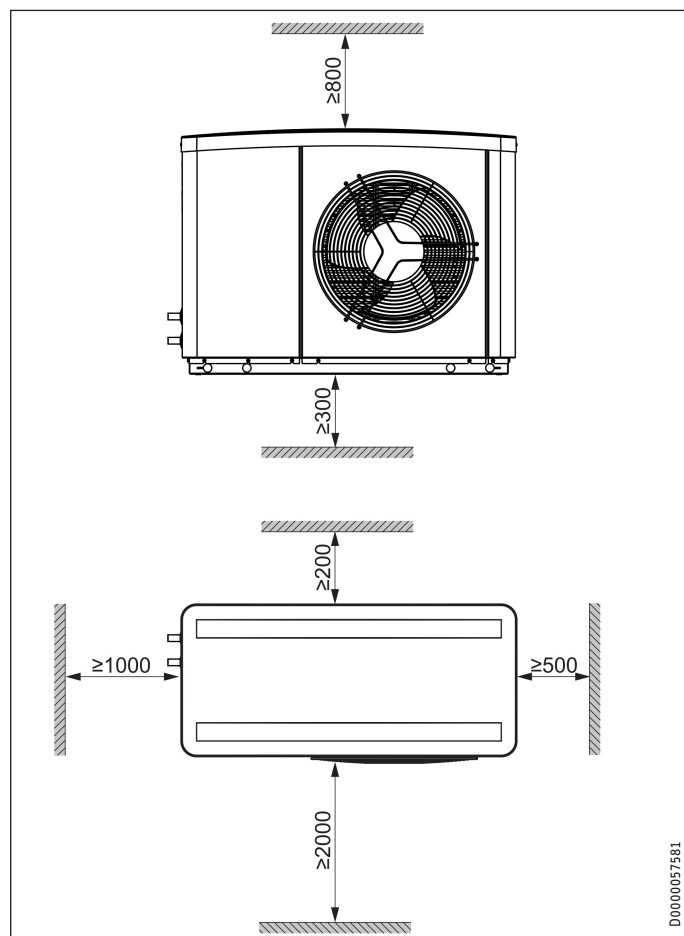


## 9.2 Distances minimales



- ▶ Ne placez pas l'appareil dans une niche. Deux faces de l'appareil doivent rester accessibles.
- ▶ Respectez les distances minimales de sorte à assurer un fonctionnement sans incident et de faciliter les travaux de maintenance.

## 9.3 Préparation du lieu de montage

- ▶ Respectez les indications du chapitre « Émissions sonores ».
- ▶ Veillez à ce que l'appareil soit accessible de tous les côtés.

### 9.3.1 Écoulement des condensats



**AVERTISSEMENT Blessure**  
De la glace peut se former à des températures inférieures au point de congélation.  
▶ Évitez toute pente du lit de gravier ou du terrain avoisinant en direction des chemins piétonniers.

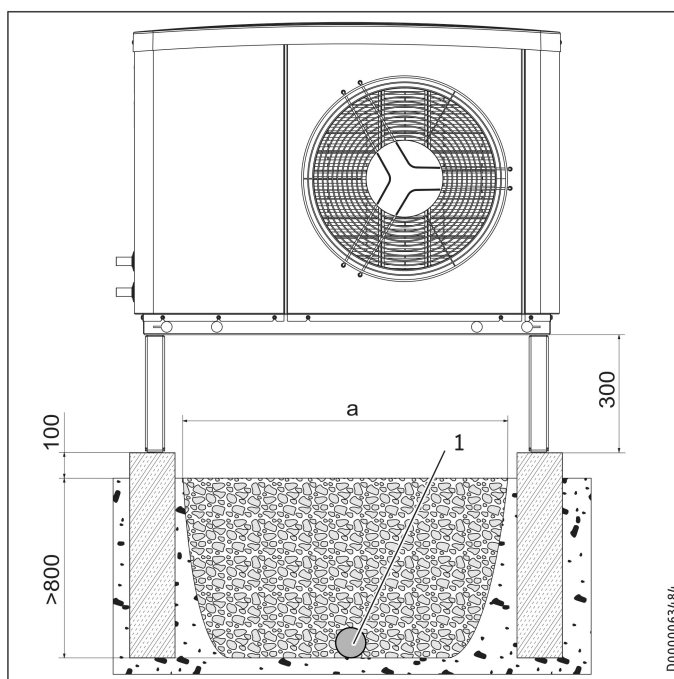


**Domages matériels**  
Les fondations du bâtiment doivent être imperméabilisées.



**Remarque**  
▶ N'utilisez pas de gravillons pour le lit de gravier.

### Exemple : lit de gravier sous le support SK 2



#### 1 Tuyau de drainage

Pompe à chaleur	a
HPA-O 3 CS Plus	700
HPA-O 4 CS Plus	700
HPA-O 6 CS Plus	830
HPA-O 8 CS Plus	830

- ▶ Posez un tuyau de drainage sous l'appareil pour évacuer l'humidité du bâtiment.
- ▶ Aménagez un lit de gravier sous l'évacuation des condensats de l'appareil.