



PROGRAMME D'ACCOMPAGNEMENT DES PROFESSIONNELS
« Règles de l'Art Grenelle Environnement 2012 »

www.reglesdelart-grenelle-environnement-2012.fr

GUIDE

**SCHÉMATHÈQUE DE POMPES
À CHALEUR EN HABITAT
INDIVIDUEL**

OCTOBRE 2013

NEUF - RENOVATION



ÉDITO

Le Grenelle Environnement a fixé pour les bâtiments neufs et existants des objectifs ambitieux en matière d'économie et de production d'énergie. Le secteur du bâtiment est engagé dans une mutation de très grande ampleur qui l'oblige à une qualité de réalisation fondée sur de nouvelles règles de construction.

Le programme « Règles de l'Art Grenelle Environnement 2012 » a pour mission, à la demande des Pouvoirs Publics, d'accompagner les quelque 370 000 entreprises et artisans du secteur du bâtiment et l'ensemble des acteurs de la filière dans la réalisation de ces objectifs.

Sous l'impulsion de la CAPEB et de la FFB, de l'AQC, de la COPREC Construction et du CSTB, les acteurs de la construction se sont rassemblés pour définir collectivement ce programme. Financé dans le cadre du dispositif des certificats d'économies d'énergie grâce à des contributions importantes d'EDF (15 millions d'euros) et de GDF SUEZ (5 millions d'euros), ce programme vise, en particulier, à mettre à jour les règles de l'art en vigueur aujourd'hui et à en proposer de nouvelles, notamment pour ce qui concerne les travaux de rénovation. Ces nouveaux textes de référence destinés à alimenter le processus normatif classique seront opérationnels et reconnus par les assureurs dès leur approbation ; ils serviront aussi à l'établissement de manuels de formation.

Le succès du programme « Règles de l'Art Grenelle Environnement 2012 » repose sur un vaste effort de formation initiale et continue afin de renforcer la compétence des entreprises et artisans sur ces nouvelles techniques et ces nouvelles façons de faire. Dotées des outils nécessaires, les organisations professionnelles auront à cœur d'aider et d'inciter à la formation de tous.

Les professionnels ont besoin rapidement de ces outils et « règles du jeu » pour « réussir » le Grenelle Environnement.

Alain MAUGARD

Président du Comité de pilotage du Programme
« Règles de l'Art Grenelle Environnement 2012 »
Président de QUALIBAT



PROGRAMME D'ACCOMPAGNEMENT DES PROFESSIONNELS

« Règles de l'Art Grenelle Environnement 2012 »

Ce programme est une application du Grenelle Environnement. Il vise à revoir l'ensemble des règles de construction, afin de réaliser des économies d'énergie dans le bâtiment et de réduire les émissions de gaz à effet de serre.

www.reglesdelart-grenelle-environnement-2012.fr

AVANT-PROPOS

Afin de répondre au besoin d'accompagnement des professionnels du bâtiment pour atteindre les objectifs ambitieux du Grenelle Environnement, le programme « Règles de l'Art Grenelle Environnement 2012 » a prévu d'élaborer les documents suivants :

Les **Recommandations Professionnelles** « Règles de l'Art Grenelle Environnement 2012 » sont des documents techniques de référence, préfigurant un avant-projet NF DTU, sur une solution technique clé améliorant les performances énergétiques des bâtiments. Leur vocation est d'alimenter soit la révision d'un NF DTU aujourd'hui en vigueur, soit la rédaction d'un nouveau NF DTU. Ces nouveaux textes de référence seront reconnus par les assureurs dès leur approbation.

Les **Guides** « Règles de l'Art Grenelle Environnement 2012 » sont des documents techniques sur une solution technique innovante améliorant les performances énergétiques des bâtiments. Leur objectif est de donner aux professionnels de la filière les règles à suivre pour assurer une bonne conception, ainsi qu'une bonne mise en œuvre et réaliser une maintenance de la solution technique considérée. Ils présentent les conditions techniques minimales à respecter.

Les **Calepins de chantier** « Règles de l'Art Grenelle Environnement 2012 » sont des mémentos destinés aux personnels de chantier, qui illustrent les bonnes pratiques d'exécution et les dispositions essentielles des Recommandations Professionnelles et des Guides « Règles de l'Art Grenelle Environnement 2012 ».

Les **Rapports** « Règles de l'Art Grenelle Environnement 2012 » présentent les résultats soit d'une étude conduite dans le cadre du programme, soit d'essais réalisés pour mener à bien la rédaction de Recommandations Professionnelles ou de Guides.

Les **Recommandations Pédagogiques** « Règles de l'Art Grenelle Environnement 2012 » sont des documents destinés à alimenter la révision des référentiels de formation continue et initiale. Elles se basent sur les éléments nouveaux et/ou essentiels contenus dans les Recommandations Professionnelles ou Guides produits par le programme.

L'ensemble des productions du programme d'accompagnement des professionnels « Règles de l'Art Grenelle Environnement 2012 » est mis gratuitement à disposition des acteurs de la filière sur le site Internet du programme : <http://www.reglesdelart-grenelle-environnement-2012.fr>



Sommaire

1 - Présentation	6
2 - Règles générales pour optimiser le fonctionnement des pompes à chaleur	8
2.1. • Preamble : performances des pompes à chaleur	8
2.2. • Maîtriser le débit dans la pompe à chaleur	10
2.3. • Privilégier une production à température variable, réglée en fonction de la température extérieure.....	12
2.4. • Mettre en place un volume tampon	13
2.5. • Pompe à chaleur avec chaudière en relève : fonctionnement simultané ou alterné.....	14
2.6. • Commande de l'appoint électrique	14
3 - Schémas types	16
4 - Dimensionnement des équipements hydrauliques	66
4.1. • Dimensionnement du vase d'expansion.....	66
4.2. • Dimensionnement du circulateur	68
4.3. • Dimensionnement du volume tampon	69
4.4. • Dimensionnement des découplages hydrauliques.....	71
5 - Points d'attention	73
5.1. • Prévention de l'embouage et protection de la pompe à chaleur	73
5.2. • Mise en œuvre du vase d'expansion	74
5.3. • Mise en œuvre du volume tampon	75
5.4. • Choix du disconnecteur.....	76
5.5. • Protection antigel de l'installation	77
6 - Symboles utilisés dans les schémas	78
7 - Détermination des pertes de charge pour un débit autre que le débit spécifié	79

AVERTISSEMENT

Ce document intègre des schémas types hydrauliques d'installations de pompes à chaleur en habitat individuel.

Il revient au lecteur de vérifier leur compatibilité avec les spécifications techniques de la pompe à chaleur et les schémas proposés par le fabricant.





1

Présentation



Cette schémathèque a pour vocation d'être un outil pratique et pédagogique de choix et de conception des installations de pompe à chaleur en habitat individuel.

Elle présente des schémas types expliqués et argumentés en insistant sur le fonctionnement hydraulique et la régulation.

Elle complète les Recommandations professionnelles relatives aux pompes à chaleur, lesquelles intègrent des schémas de principe en nombre limité pour accompagner les spécifications. Elle est alimentée par l'étude et le rapport « Conception et dimensionnement des volumes tampons ».

Elle s'applique aux pompes à chaleur air/eau et eau/eau, tout ou rien et à variation de vitesse. Les solutions proposées concernent tant le neuf que la rénovation avec des solutions avec chaudière en relève en fonctionnement simultané ou alterné. Les émetteurs alimentés sont des planchers chauffants et/ou des radiateurs. La production d'eau chaude sanitaire par la pompe à chaleur est proposée en option à plusieurs schémas.

Le rafraîchissement par la pompe à chaleur n'est pas traité. Toutefois, un schéma avec rafraîchissement par les sondes géothermiques est présenté pour ses particularités de conception. Il est proposé avec des ventilo-convecteurs en option.

La schémathèque comprend un nombre limité de sept schémas types : avec volume tampon à deux ou quatre piquages, avec bouteille de découplage,...

Chaque fiche schéma type est composée :

- du schéma hydraulique complet avec accessoires correspondant au cas général et sa régulation

- des spécificités du schéma liées au type de pompe à chaleur et au type d'émetteur, pour répondre à la question « Avez-vous choisi le bon schéma ? »
- de l'explication du fonctionnement hydraulique et de la régulation, en mettant en avant les points de vigilance éventuels
- de schémas en options au schéma général : production d'eau chaude sanitaire, autres types d'émetteurs
- des conseils de dimensionnement des principaux équipements hydrauliques (circulateurs, volume tampon). Des exemples chiffrés sont présentés
- de la liste argumentée des accessoires hydrauliques obligatoires ou conseillés

En complément des fiches, des informations plus générales sont fournies :

- les règles pour optimiser le fonctionnement de la pompe à chaleur : maîtrise des débits, régulation de la production,...
- le dimensionnement des principaux équipements hydrauliques : circulateur, vase d'expansion, volume tampon,...
- Les points d'attention, au-delà de l'hydraulique : prévention de l'embouage et protection de la pompe à chaleur, choix du disconnecteur,...



Règles générales pour optimiser le fonctionnement des pompes à chaleur

2



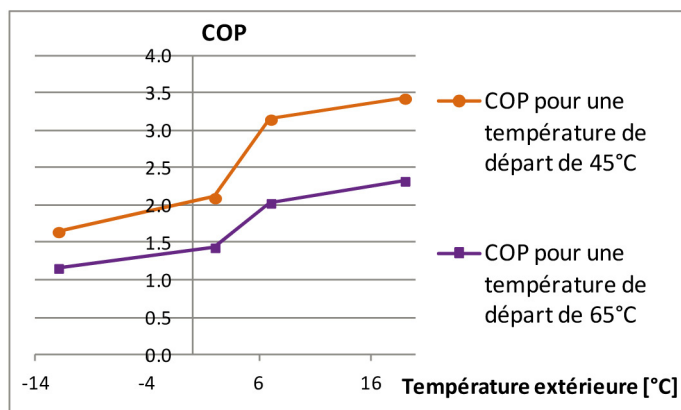
2.1. • Préambule : performances des pompes à chaleur

Performances à pleine charge

La figure suivante présente, à titre d'exemple, l'évolution du coefficient de performance (COP) à pleine charge d'une pompe à chaleur air/eau selon la température extérieure et la température de départ.

On constate :

- Que la performance se dégrade en fonction de la température extérieure : plus la température extérieure est faible et plus le COP est faible ;
- Que la performance se dégrade en fonction de la température de départ de la pompe à chaleur. Pour cet exemple, une diminution de la température de départ de 65 à 45°C permet d'améliorer de plus d'un point le COP pour des températures extérieures supérieures à 6°C.



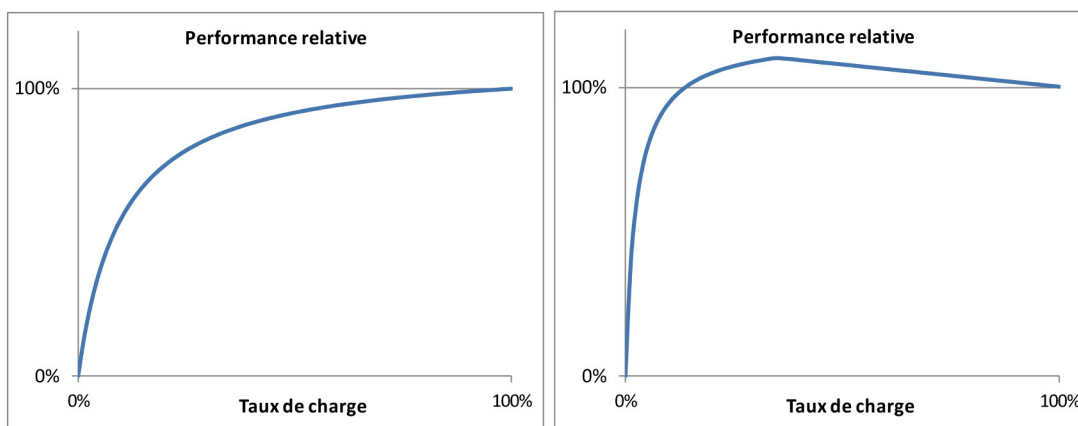
▲ Influence des conditions de fonctionnement sur les performances d'une pompe à chaleur air/eau (d'après des données de fabricant)

Performances à charge partielle

La charge partielle d'une pompe à chaleur correspond à un mode de fonctionnement pour lequel la puissance à pleine charge n'est pas atteinte : la puissance disponible de la pompe à chaleur dans des conditions données est supérieure à la puissance à fournir au bâtiment.

La performance en fonctionnement d'une machine dépend de son taux de charge. Selon la technologie de régulation du compresseur, la variation de performance n'est pas identique. L'impact sur la performance à pleine charge est schématisé dans les figures ci-après pour :

- Un compresseur contrôlé en tout ou rien (à gauche) ;
- Un compresseur contrôlé par variation de vitesse, communément désigné « Inverter » (à droite).



▲ Exemples d'impact du taux de charge sur la performance d'un compresseur tout ou rien (à gauche) et à variation de vitesse (à droite)

Pour un compresseur contrôlé en tout ou rien, plus le taux de charge est faible et plus la performance diminue car le compresseur réalise des séquences marche/arrêt pour fournir la puissance désirée. La dégradation de performance provient principalement de la consommation électrique de veille absorbée par la pompe à chaleur lors des phases d'arrêt.



Dans le cas d'un compresseur contrôlé par variation de vitesse, la performance est améliorée sensiblement. Toutefois, en dessous d'un certain taux de charge, la vitesse ne peut plus être réduite, le compresseur fonctionne alors en tout ou rien et la performance chute.

Performances normatives

Plusieurs types d'essais existent pour déterminer la performance de la pompe à chaleur en mode chauffage. Les conditions d'essais sont précisées dans deux normes :

- La norme NF EN 14511 permet de déterminer le COP de la pompe à chaleur au régime nominal pour une température extérieure et une température de départ fixées ;
- La norme NF EN 14825 permet de déterminer le SCOP (COP saisonnier) de la pompe à chaleur. Cet indicateur est plus représentatif des conditions de fonctionnement sur une saison de chauffe. Il intègre la performance de la pompe à chaleur à charge partielle et pour différentes températures extérieures.

2.2. • Maîtriser le débit dans la pompe à chaleur

Respecter le débit nominal indiqué par le fabricant

Le maintien dans la pompe à chaleur du débit nominal indiqué par le fabricant permet de garantir ses performances. Il convient de le respecter.

Or, il est souvent constaté un débit plus élevé causé par un surdimensionnement du circulateur (surestimation des pertes de charge, choix d'un circulateur surpuissant), l'absence de vanne d'équilibrage ou encore le réglage systématique du circulateur en vitesse supérieure. Ce surdébit engendre un excès de consommation électrique du circulateur et peut être à l'origine de bruit dans l'installation. De plus, il induit une température plus élevée en sortie d'émetteurs et donc en entrée de pompe à chaleur qui n'est pas favorable.

À contrario, un débit trop réduit peut conduire à une chute de performance de la pompe à chaleur, voire à sa mise à l'arrêt.

Il convient donc de ne pas trop s'écarter du débit nominal.

Respecter le débit minimal spécifié

Les pompes à chaleur actuelles réclament généralement un débit minimal d'irrigation. Ce débit minimal est spécifié dans la documentation technique de la pompe à chaleur, il est de l'ordre de 40 % du débit nominal.



En présence de robinets thermostatiques sur les radiateurs ou de vannes à deux voies de régulation sur les circuits de planchers chauffants ou sur les ventilo-convecteurs, il est donc nécessaire de prévoir une soupape de pression différentielle. Elle a pour fonction de s'ouvrir pour dériver un débit dans la production lorsque les robinets ou les vannes se ferment sous l'effet d'une élévation de température ambiante.

Il est important que la soupape soit de bonne qualité et présente une bonne tenue dans le temps. Son diamètre doit être choisi en fonction du débit à dériver, c'est-à-dire du débit nominal de l'installation. Sa consigne de pression différentielle doit être réglée à la valeur de hauteur manométrique nominale du circulateur.

On rappelle que les réglementations thermiques successives imposent une régulation d'ambiance par pièce en bâtiments neufs, et notamment dans l'habitat, depuis 1988.

Vérifier l'adéquation entre le débit des émetteurs et le débit de la pompe à chaleur

Il est nécessaire de vérifier si le débit qui irrigue la pompe à chaleur (déterminé pour un écart de température d'eau de 5 à 7 K entre l'entrée et la sortie) est compatible avec le débit dans les émetteurs.

Dans le cas d'une substitution de chaudière, un diagnostic des émetteurs permet de s'assurer que leur surdimensionnement est suffisant pour l'alimentation par une pompe à chaleur et de veiller à ce que le réseau hydraulique admette un débit plus important (il s'agit en particulier de limiter l'augmentation du bruit).

Le cas échéant, la mise en place d'un découplage entre la production et les émetteurs peut s'avérer nécessaire. Il peut être constitué par :

- Un bypass ;
- Une bouteille de découplage ;
- Un volume tampon à quatre piquages.

Ce découplage permet d'une part d'alimenter la pompe à chaleur conçue pour travailler avec un débit correspondant à un écart de température d'eau de 5 à 7 K et d'autre part d'alimenter les radiateurs avec un débit correspondant à un écart de température plus important.

Il nécessite un circulateur sur le circuit de la pompe à chaleur et un circulateur sur le circuit des émetteurs. Par ailleurs, le principe du découplage induit un recyclage d'eau chaude et une élévation de la température en entrée de pompe à chaleur qui peut engendrer un fonctionnement en cycle court de la machine et dégrader ses performances. Le surdébit au primaire doit donc être maîtrisé.

La présence d'un découplage par bypass ou bouteille peut demander la mise en place d'un volume tampon (voir en chapitre (cf. 2.4)).



2.3. • Privilégier une production à température variable, régulée en fonction de la température extérieure

La régulation en fonction de la température extérieure agissant sur la consigne de température de retour et/ou de départ de la pompe à chaleur permet de produire de l'eau à température plus basse, favorable à la performance de la machine. La pompe à chaleur n'est plus maintenue en température inutilement élevée et les pertes thermiques sont réduites. De plus, dans certaines configurations, il est fait l'économie d'une vanne à trois voies de régulation.

Pour la plupart des fabricants, cette régulation en fonction de l'extérieur est naturellement assurée par le régulateur intégrée à la pompe à chaleur. Il s'agit de demander à la pompe à chaleur de produire une température d'eau variable selon la température extérieure mesurée. Cette fonction peut aussi être assurée par les régulateurs localisés en tableau électrique.

Il convient d'être attentif :

- au réglage de la courbe de chauffe. Elle doit être paramétrée à un niveau suffisant pour répondre aux besoins, sans plus. On portera d'autant plus d'attention à ce réglage en cas d'émetteurs surdimensionnés ;
- à l'emplacement de la sonde de température extérieure : au nord ou nord-ouest.

Certains régulateurs permettent de raccorder une sonde de température ambiante pour compenser la température d'eau délivrée. Elle sert à adapter la courbe de chauffe pour atteindre la consigne d'ambiance fixée.

Une régulation en fonction de la température extérieure est également conseillée pour les circuits de ventilo-convecteurs en fixant toutefois un seuil minimal d'environ 35°C pour conserver une émission satisfaisante.



Pour la régulation, la sonde de température extérieure doit être placée au nord. À défaut, le nord-ouest est préféré car la sonde n'est réchauffée par l'ensoleillement qu'en fin de journée : le chauffage se réduit alors que la température ambiante est surélevée par l'occupation et l'ensoleillement éventuel. En présence de plancher chauffant, l'implantation au nord-est peut toutefois permettre d'éviter les surchauffes en ambiance engendrées par l'inertie du système.



2.4. • Mettre en place un volume tampon

Dans la notice technique de la pompe à chaleur, le fabricant peut spécifier le volume minimal d'eau auquel doit être raccordée la machine. Ce volume permet d'assurer une inertie suffisante et de maintenir un temps de fonctionnement minimal du compresseur, évitant une usure prématurée provoquée par les cycles marche/arrêt trop fréquents.

Pour les pompes à chaleur avec compresseur à vitesse variable, le volume d'eau minimal requis est plus faible que pour un compresseur contrôlé en tout ou rien puisque sa puissance peut être modulée.

Lorsque le volume du réseau est insuffisant, un volume tampon est mis en place sur l'installation. Il peut s'agir d'un volume tampon à deux piquages ou à quatre piquages.

La contenance du volume tampon résulte d'un calcul, voir en chapitre (cf. 4.3). Sa capacité correspond au volume imposé auquel est soustrait le volume du réseau.

Ce dernier dépend donc du type d'émetteur (le volume d'un réseau de plancher chauffant est plus important que celui d'un réseau de radiateurs) et de la présence ou non de vannes de régulation sur les émetteurs. Si les radiateurs sont équipés de robinets thermostatiques ou si les circuits de plancher chauffant sont dotés de vannes à deux voies asservies à la température ambiante, le volume des réseaux émetteurs ne doit pas être comptabilisé pour calculer le volume de l'installation.

Certains fabricants proposent un volume tampon intégré à la machine mais ce volume est souvent faible devant le volume minimal à respecter.

Le volume tampon à deux piquages est placé de préférence en sortie de pompe à chaleur afin de limiter les incidences du dégivrage par inversion de cycle du compresseur qui font chuter la température en sortie de groupe et donc au départ du circuit de chauffage.

Cet emplacement est impératif si le volume tampon comprend un appoint électrique.

Un volume tampon à quatre piquages est proposé par certains fabricants de pompes à chaleur.

Son installation doit être associée à une régulation spécifique permettant de commander les circulateurs primaire et secondaire selon la température du volume tampon afin de maintenir une performance optimale de la pompe à chaleur.

Les volumes tampons à quatre piquages sont en effet le siège de phénomènes qui conduisent à un abaissement de la température de départ du chauffage et un réchauffement de la température en entrée de pompe à chaleur.



2.5. • Pompe à chaleur avec chaudière en relève : fonctionnement simultané ou alterné

En rénovation, lorsque la chaudière en place assure le complément de puissance de la pompe à chaleur, deux solutions de fonctionnement sont possibles :

- fonctionnement simultané : la pompe à chaleur assure seule le besoin au-dessus de la température extérieure d'équilibre. En dessous de ce seuil, la pompe à chaleur et la chaudière fonctionnent simultanément. La pompe à chaleur est arrêtée lorsqu'une température extérieure basse est atteinte ;
- fonctionnement alterné : la pompe à chaleur assure uniquement le besoin au-dessus de la température extérieure d'équilibre. La chaudière prend intégralement le relais en dessous de ce seuil.

Un régulateur doit assurer la commande de la pompe à chaleur et de la chaudière. Son rôle consiste à comparer la température extérieure à un ou deux seuils fixés et à commander en tout ou rien l'ouverture/fermeture de la vanne à trois voies directionnelle ou la marche/arrêt de circulateurs ainsi que la marche/arrêt de la chaudière et de la pompe à chaleur.

Cette fonction peut être assurée par le régulateur intégré à la pompe à chaleur ou par un régulateur externe. Il convient de vérifier que la chaudière peut être commandée par un signal externe.

2.6. • Commande de l'appoint électrique

L'appoint électrique est généralement placé dans le volume tampon, à condition que celui-ci soit implanté en sortie de la pompe à chaleur.

Le fonctionnement de l'appoint n'est généralement pas autorisé au-dessus d'un seuil de température extérieure, appelé point d'équilibre, qui doit être réglé.

La température d'eau en sortie d'appoint est régulée en fonction de la température extérieure : lorsque la consigne de température d'eau n'est pas atteinte par la pompe à chaleur, la ou les résistances d'appoint sont commandées en marche/arrêt pour assurer le niveau demandé.

L'appoint est généralement sollicité lorsque la température d'eau mesurée est inférieure d'environ 3 K à la température demandée, afin d'éviter une mise en marche intempestive. Une temporisation à l'enclenchement peut être prévue en complément en cas de dégivrage ou lors des phases de relance pour ne pas engendrer des surconsommations inutiles.

La sonde de régulation doit être placée en sortie du volume tampon ou dans le volume tampon.

Il convient de prévoir :

- Un appoint comportant *a minima* deux résistances au-delà d'une puissance de 3 kW ;
- Un dispositif de délestage de l'appoint électrique. Un gestionnaire d'énergie est généralement utilisé si l'appoint comprend plusieurs résistances.

Nota : Une soupape de sécurité est nécessaire sur le volume tampon s'il est équipé d'un appoint électrique.



Schémas types

3



Sept schémas types sont proposés :

- [SCHÉMA TYPE N°1] : pompe à chaleur avec volume tampon à deux piquages
- [SCHÉMA TYPE N°2] : pompe à chaleur avec volume tampon à quatre piquages
- [SCHÉMA TYPE N°3] : pompe à chaleur avec bouteille de découplage
- [SCHÉMA TYPE N°4] : pompe à chaleur avec chaudière en relèvement en fonctionnement simultané
- [SCHÉMA TYPE N°5] : pompe à chaleur avec chaudière en relèvement en fonctionnement alterné
- [SCHÉMA TYPE N°6] : pompe à chaleur avec chaudière en relèvement, avec volume tampon à quatre piquages, en fonctionnement simultané
- [SCHÉMA TYPE N°7] : pompe à chaleur avec rafraîchissement par sondes géothermiques

Ils reposent sur les règles énoncées au chapitre (cf. 2).

Les schémas intègrent les principaux accessoires recommandés et obligatoires. Les vannes d'isolement ne sont pas représentées.

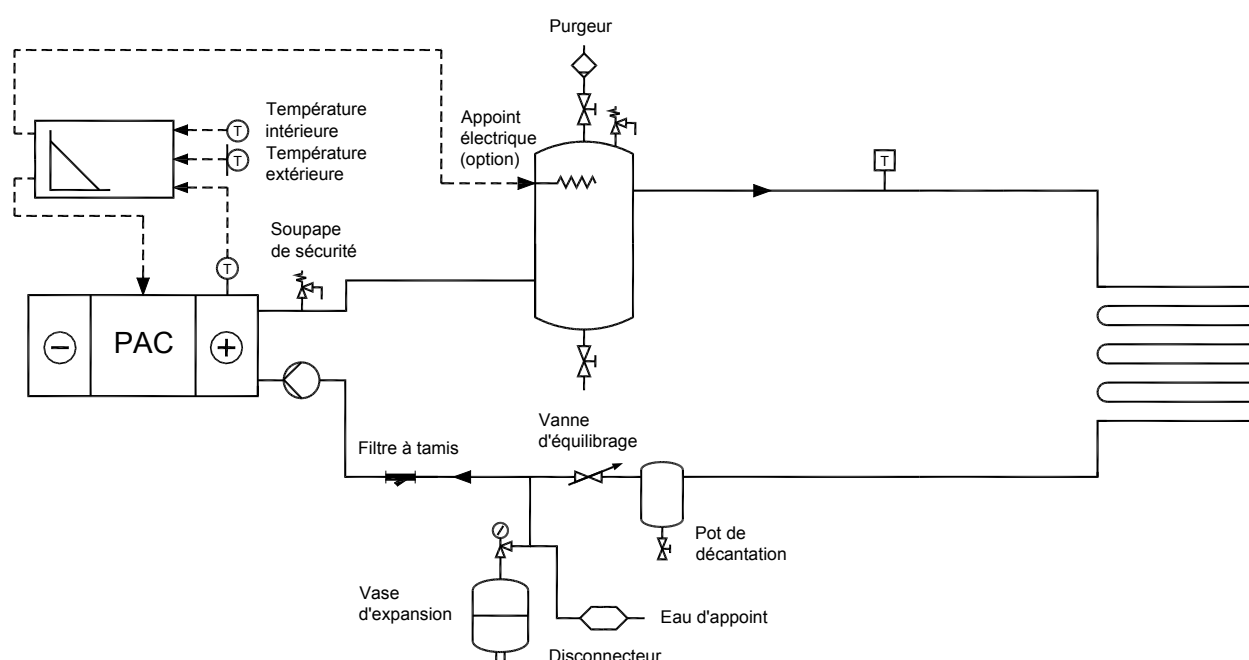
SCHÉMA TYPE N°1

POMPE À CHALEUR AVEC VOLUME TAMPON À 2 PIQUAGES

Ce schéma comporte une pompe à chaleur qui alimente un circuit de plancher chauffant. Le volume tampon à deux piquages est équipé en option d'une résistance électrique.

L'alimentation de plusieurs circuits de planchers chauffants (ou de radiateurs) et la production d'eau chaude sanitaire sont présentées en option à ce schéma.

Cas général : alimentation d'un circuit de plancher chauffant



Ce schéma est un schéma de principe, il ne comporte pas tous les équipements nécessaires. Certains accessoires peuvent être intégrés directement dans la pompe à chaleur (en particulier le circulateur).

Avez-vous choisi le bon schéma ?

Les spécificités à respecter :

- le volume d'eau minimal de l'installation spécifié dans la documentation du fabricant de la pompe à chaleur n'est en général pas respecté, un volume tampon est donc nécessaire
- ce schéma ne permet pas d'alimenter des circuits équipés d'émetteurs différents tels que planchers chauffants et radiateurs caractérisés par des régimes de température d'eau différents
- les planchers chauffants peuvent être équipés de vannes à deux voies de régulation, voir option 1



Les types de pompe à chaleur à privilégier :

- ce schéma convient pour tout type de pompe à chaleur (air/eau ou eau/eau) puisqu'un appoint électrique peut être intégré au volume tampon
- une pompe à chaleur à puissance variable « Inverter » nécessite généralement un volume tampon de contenance réduite

Principes de fonctionnement hydraulique et de la régulation

La régulation de la pompe à chaleur assure une température d'eau variable en fonction de la température extérieure.

La mesure de la température au retour et/ou au départ de la machine régule le fonctionnement du compresseur, soit en tout ou rien, soit en progressif.

Certains régulateurs permettent de raccorder une sonde de température ambiante pour compenser la température d'eau délivrée. Elle sert à adapter la courbe de chauffe pour atteindre la consigne d'ambiance fixée.

Le circulateur fonctionne généralement en permanence, en particulier pour une installation de planchers chauffants. Il s'agit d'un circulateur à vitesse fixe. La mise en marche ou à l'arrêt du circulateur peut être automatisée selon un seuil de température extérieure (cette fonctionnalité n'est pas représentée sur le schéma). Le circulateur peut être placé en entrée de la pompe à chaleur, comme sur le schéma, ou en sortie.

Le volume tampon à deux piquages est placé en sortie de pompe à chaleur afin de limiter les incidences du dégivrage par inversion de cycle du compresseur qui font chuter la température en sortie de la machine et donc au départ du circuit de chauffage. À cet emplacement, le volume tampon peut recevoir l'appoint électrique.

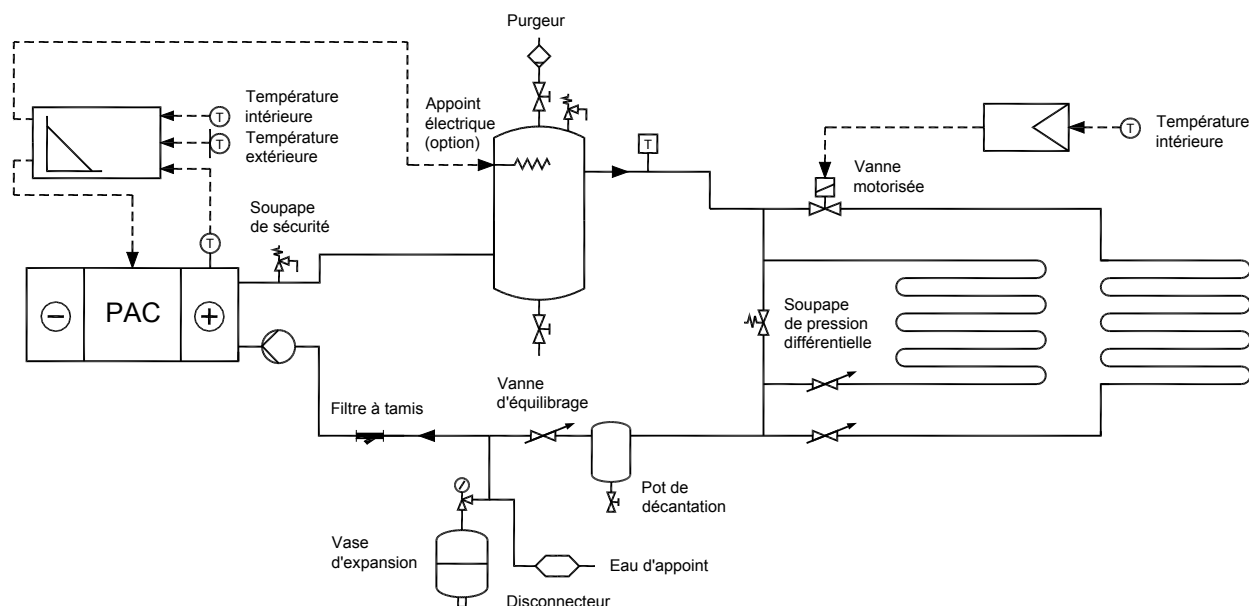
L'appoint électrique est généralement nécessaire dans le cas d'une pompe à chaleur air/eau pour les températures extérieures les plus basses. Sur le schéma, il est placé dans le volume tampon. Pour une pompe à chaleur eau/eau, il peut être requis selon le dimensionnement effectué.

Le fonctionnement de l'appoint n'est généralement pas autorisé au-dessus d'un seuil de température extérieure, appelé point d'équilibre. Cette valeur doit être réglée.

La température d'eau en sortie d'appoint est régulée en fonction de la température extérieure. Lorsque la consigne de température d'eau n'est pas atteinte par la pompe à chaleur, la ou les résistances d'appoint sont commandées en marche/arrêt pour assurer le niveau demandé. L'appoint est généralement sollicité sur un abaissement de température d'eau constaté de l'ordre de 3 K afin d'éviter une mise en marche intempestive. Une temporisation à l'enclenchement est prévue en cas de dégivrage.

La sonde de température doit être placée en sortie du volume tampon ou dans le volume tampon (elle n'est pas représentée sur le schéma).

Option 1 : alimentation de plusieurs circuits avec des émetteurs identiques



Ce schéma est un schéma de principe, il ne comporte pas tous les équipements nécessaires. Certains accessoires peuvent être intégrés directement dans la pompe à chaleur (en particulier le circulateur).

Pour des planchers chauffants, en présence de vannes à deux voies de régulation sur les circuits, comme sur le schéma ci-dessus, la mise en place d'une soupape de pression différentielle s'impose pour maintenir le débit minimal demandé par le fabricant de la pompe à chaleur.

La soupape s'ouvre sous l'effet de l'augmentation de pression différentielle lorsque les vannes de régulation se ferment. Elle doit être réglée à la hauteur manométrique du point de fonctionnement nominal du circulateur.

La sonde de température ambiante permettant de compenser la consigne de température de départ de la pompe à chaleur doit être installée dans la zone dépourvue de vanne à deux voies de régulation.

Si un débit variable est admis par la pompe à chaleur, un circulateur à vitesse variable est conseillé en présence de vannes à deux voies de régulation sur le plancher chauffant.

Nota : Sur une installation neuve de plancher chauffant, la réglementation thermique 2012 impose une régulation d'ambiance par tranche de 100 m² de surface chauffée. Le seuil était de 150 m² dans les réglementations thermiques précédentes.

Pour des circuits de radiateurs, le montage est analogue à celui de la figure précédente.

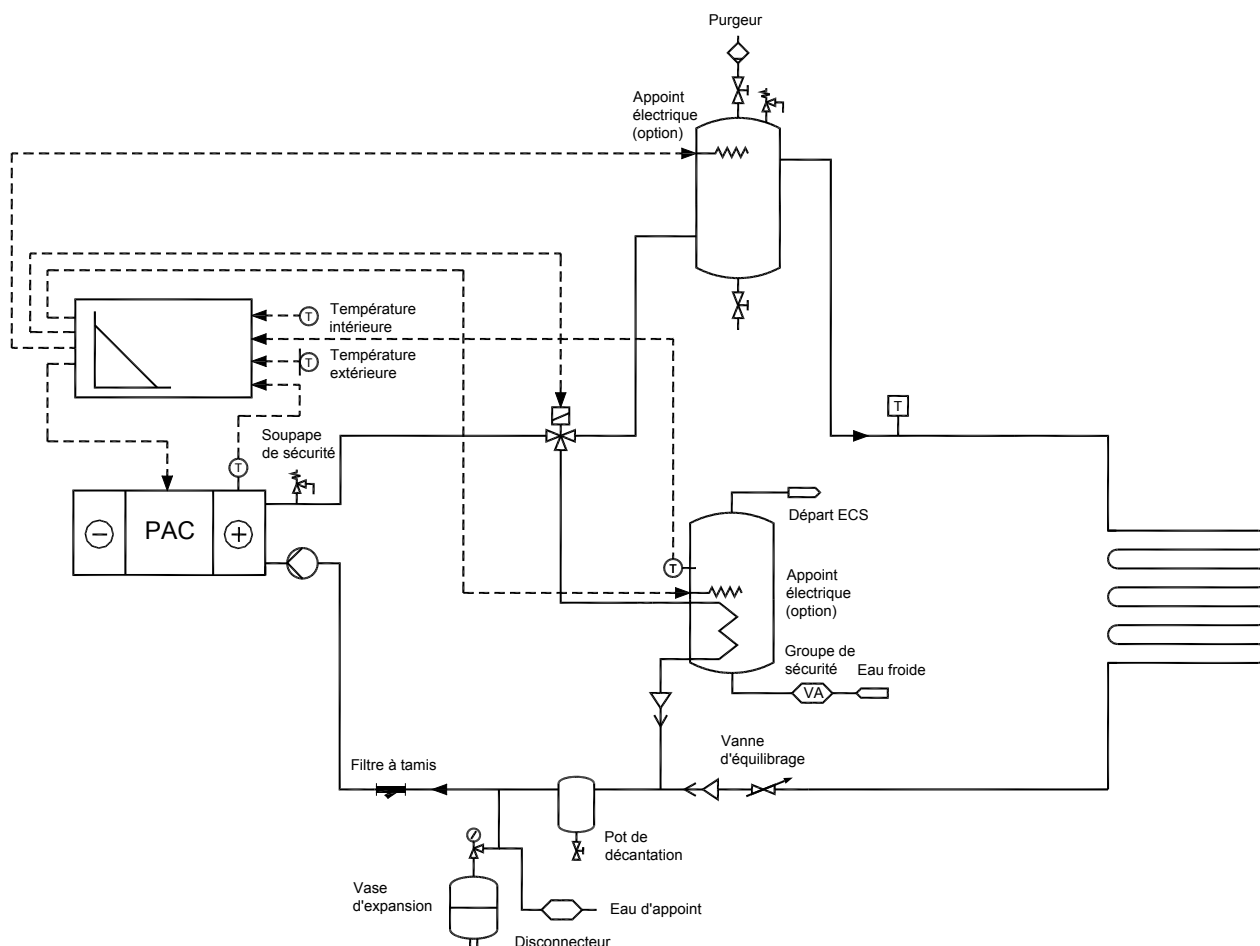
En installation neuve, les radiateurs doivent être dimensionnés à basse température et avec une chute compatible avec l'écart de température de 5 à 7 K entre l'entrée et la sortie de la pompe à chaleur.

Dans le cas d'une substitution de chaudière, il est nécessaire de prévoir un diagnostic des émetteurs pour s'assurer que leur surdimensionnement est suffisant pour l'alimentation par une pompe à chaleur et de veiller à ce que le réseau hydraulique admette un débit plus important (il s'agit en particulier de limiter l'augmentation du bruit).

En présence de robinets thermostatiques sur les radiateurs, une soupape de pression différentielle permet de maintenir le débit dans la pompe à chaleur conformément aux indications du fabricant.

Nota : L'installation de robinets thermostatiques est imposée sur les installations neuves en respect de la réglementation thermique.

Option 2 : production d'eau chaude sanitaire



Ce schéma est un schéma de principe, il ne comporte pas tous les équipements nécessaires. Certains accessoires peuvent être intégrés directement dans la pompe à chaleur (en particulier le circulateur).

La production d'eau chaude sanitaire est assurée par un ballon échangeur alimenté par le circulateur de la pompe à chaleur. Il est raccordé en parallèle sur le réseau de chauffage.

Lorsque la température mesurée dans le ballon est insuffisante, la voie bipasse de la vanne à trois voies directionnelle s'ouvre et oriente le débit de la pompe à chaleur vers le ballon. Le circuit de chauffage n'est alors plus irrigué.

La production d'eau chaude sanitaire est prioritaire par rapport au chauffage.

Une solution alternative à la vanne directionnelle consiste à installer un circulateur sur le circuit du ballon échangeur d'ECS (voir l'option 2 du [SCHEMATYPE N°2]).



Nota : Le volume tampon permet d'éviter la mise à l'arrêt par le thermostat de sécurité du plancher chauffant après un cycle de production d'ECS à plus haute température.

Conseils de dimensionnement des principaux équipements hydrauliques

Circulateur

Le débit du circulateur est calculé pour la puissance de la pompe à chaleur et pour un écart de température d'eau de 5 à 7 K requis pour la machine.

La hauteur manométrique du circulateur est égale à la somme des pertes de charge de la pompe à chaleur et du circuit de distribution (branche la plus défavorisée le cas échéant).

EXEMPLE

L'installation de chauffage présente une puissance de 10 kW.

Pour un écart de température d'eau de 7 K, le débit est de : $10 / (7 \times 1,16) = 1,2 \text{ m}^3/\text{h}$.

Les pertes de charge sont de : 1 m eau pour le plancher chauffant et 0,5 m eau pour le circuit de la pompe à chaleur (avec le volume tampon et les accessoires). Soit un total de 1,5 m eau.

Le circulateur est choisi pour un débit de 1,2 m³/h et une hauteur manométrique totale de 1,5 m eau.

Volume tampon à deux piquages

Le volume d'eau du réseau doit pouvoir emmagasiner l'énergie fournie par la pompe à chaleur durant son temps minimal de fonctionnement, généralement fourni dans la notice du fabricant. Se référer au chapitre (cf. 4.3) pour la formule de dimensionnement.

EXEMPLE

Pour le schéma de l'option 1, la puissance calorifique de la pompe à chaleur est de 10 kW. Elle alimente deux circuits de planchers chauffants dont un est équipé d'une vanne de régulation.

La pompe à chaleur requiert un temps minimal de fonctionnement de 360 secondes. Son différentiel de régulation est de 5 K.

Le volume d'eau minimal requis par l'installation est donc de :

$$(10 \times 360 \times 1000) / (1000 \times 4,18 \times 5) = 172 \text{ litres.}$$

La contenance totale en eau du réseau est estimée à 20 litres en sommant le volume du condenseur de la pompe à chaleur, le volume des tuyauteries et le volume du circuit plancher chauffant non équipé de vanne à deux voies. Sur le schéma de l'option 1, le volume du circuit de plancher équipé de la vanne à deux voies de régulation ne doit pas être comptabilisé car la circulation est interrompue lorsqu'elle est fermée.

Le volume minimal du volume tampon doit être de : $172 - 20 = 152 \text{ litres}$.



Accessoires hydrauliques obligatoires ou conseillés

Disconnecteur sur le réseau d'alimentation en eau

La réglementation impose d'installer un disconnecteur de type CA ou BA sur une installation de puissance inférieure à 70 kW raccordée au réseau d'eau potable, selon le fluide caloporteur utilisé.

Se référer au chapitre (cf. 5.4) qui précise ce choix et les équipements associés (filtre, vanne d'arrêt).

Soupape de sécurité

La pompe à chaleur doit être protégée par au moins une soupape de sécurité. Elle doit être installée à un endroit accessible, à proximité immédiate de la conduite de sortie de la pompe à chaleur. Il ne doit y avoir aucune vanne d'isolement entre la pompe à chaleur et la soupape.

Nota : Une soupape de sécurité est aussi nécessaire sur le volume tampon s'il est équipé d'un appoint électrique.

Thermostat de sécurité sur le départ du plancher chauffant

La mise en place d'un thermostat de sécurité sur le départ des planchers chauffants est obligatoire. Il doit être à réarmement manuel, indépendant de la régulation et fonctionnant mécaniquement, sans alimentation électrique. Il doit couper la fourniture de chaleur pour que la température dans le plancher chauffant ne dépasse pas 55°C.

En cas de dépassement de température, il doit mettre à l'arrêt la pompe à chaleur et l'appoint électrique ainsi que le circulateur.

Groupe de sécurité

Le ballon d'eau chaude sanitaire doit être alimenté en eau froide par l'intermédiaire d'un groupe de sécurité. Il ne doit y avoir aucun piquage ou organe entre le groupe de sécurité et le ballon.

Vase d'expansion

Le vase d'expansion doit être positionné de préférence en amont de la pompe à chaleur et en amont du circulateur. Se référer au chapitre (cf. 5.2).

Purgeur d'air

L'installation doit comporter un purgeur situé au point haut du réseau. Il est également conseillé d'équiper le volume tampon. Le purgeur automatique doit être associé à une vanne d'isolement.

Pot de décantation et filtre à tamis

L'installation d'un pot de décantation et d'un filtre à tamis est fortement conseillée en amont de la pompe à chaleur, sur la canalisation de retour du réseau de chauffage, pour la protéger de l'embouage et préserver un échange thermique optimal.

Le filtre à tamis doit être d'un diamètre au moins égal au diamètre du circuit.

L'installation d'un robinet de vidange est conseillée en bas du volume tampon pour permettre d'évacuer les dépôts.

Manomètre placé sur le circulateur (non représenté sur les schémas)

Le manomètre implanté sur le circulateur doit être associé à deux vannes d'isolement. Il permet de mesurer la hauteur manométrique du circulateur et d'évaluer le débit à partir de la courbe caractéristique du circulateur.

Vanne d'équilibrage

Une vanne d'équilibrage placée en série avec le circulateur, généralement sur le retour du circuit de chauffage, permet d'ajuster le point de fonctionnement du circulateur à vitesse constante afin que le débit soit conforme à celui spécifié par le fabricant de la pompe à chaleur. Un modèle à mesure de débit est conseillé.

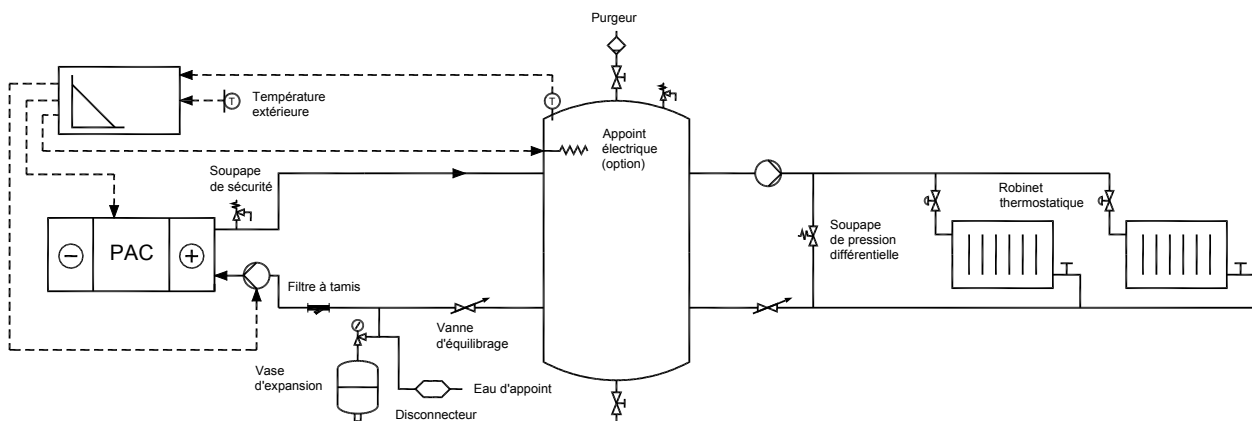
Dans le cas d'un réseau de planchers chauffants, des vannes d'équilibrage doivent être installées sur chaque boucle (au niveau du distributeur ou du collecteur).

SCHÉMATYPE N°2

POMPE À CHALEUR AVEC VOLUME TAMPON À QUATRE PIQUAGES

Ce schéma comporte une pompe à chaleur qui alimente un circuit de radiateurs. Le volume tampon à quatre piquages est équipé en option d'une résistance électrique. L'alimentation de plusieurs circuits de planchers chauffants ou de radiateurs et la production d'eau chaude sanitaire sont présentées en option à ce schéma.

Cas général : alimentation d'un circuit de radiateurs



Ce schéma est un schéma de principe, il ne comporte pas tous les équipements nécessaires. Certains accessoires peuvent être intégrés directement dans la pompe à chaleur (en particulier le circulateur).

Avez-vous choisi le bon schéma ?

Les spécificités à respecter :

- la régulation de l'ensemble constitué de la pompe à chaleur et du volume tampon à quatre piquages doit être spécifique pour optimiser le fonctionnement du volume tampon et maintenir la performance de la pompe à chaleur
- les émetteurs peuvent être équipés de vannes à deux voies de régulation, telles que des robinets thermostatiques sur les radiateurs
- ce schéma permet d'alimenter plusieurs circuits équipés d'émetteurs différents tels que planchers chauffants et radiateurs caractérisés par des régimes de température d'eau différents (voir option 1)

Les types de pompe à chaleur à privilégier :

- pompe à chaleur avec régulation spécifique intégrée prévue pour le raccordement sur un volume tampon à quatre piquages (solution fabricant)
- ce schéma convient pour tout type de pompe à chaleur (air/eau ou eau/eau) puisqu'un appoint électrique peut être intégré au volume tampon

Principes de fonctionnement hydraulique et de la régulation

La régulation de la pompe à chaleur assure une température d'eau variable en fonction de la température extérieure.

La mesure de la température dans le volume tampon à quatre piquages régule le fonctionnement du compresseur, soit en tout ou rien, soit en progressif.

La régulation intégrée à la pompe à chaleur de certains fabricants repose sur la mesure de température en plusieurs points du volume tampon (voir [SCHÉMA TYPE N°6]) permettant de commander les circulateurs primaire et secondaire afin d'optimiser le fonctionnement du volume tampon et maintenir la performance de la pompe à chaleur.

Certains régulateurs permettent de raccorder une sonde de température ambiante (non représentée sur le schéma) pour compenser la température d'eau délivrée. Elle sert à adapter la courbe de chauffe pour atteindre la consigne d'ambiance fixée.

Le circulateur primaire est commandé par la régulation intégrée à la pompe à chaleur. Il est asservi au fonctionnement de la machine. Il s'agit généralement d'un circulateur à vitesse fixe. La mise en marche ou à l'arrêt du circulateur peut être automatisée selon un seuil de température extérieure (cette fonctionnalité n'est pas représentée sur le schéma).

Le volume tampon à quatre piquages permet de maintenir un débit constant dans la pompe à chaleur et conforme à l'écart de température d'eau de 5 à 7 K requis pour la machine, en particulier lorsque plusieurs circuits équipés d'émetteurs différents sont alimentés (voir option 1).

Il convient de respecter un débit primaire dans la pompe à chaleur supérieur à la somme des débits secondaires des circuits. Toutefois, le surdébit au primaire doit être limité à 30 % par rapport au secondaire. La vanne d'équilibrage en série avec la pompe à chaleur doit être réglée, d'autant que les pertes de charge dans le circuit sont faibles.

Nota : Afin de favoriser la stratification au sein du volume tampon et d'éviter les effets de brassage, un rapport hauteur sur diamètre supérieur ou égal à 3 est conseillé.

Compte-tenu de sa capacité importante, le volume tampon à quatre piquages doit impérativement être calorifugé afin de limiter ses pertes thermiques.

Des robinets thermostatiques équipent les radiateurs sur le schéma. On rappelle qu'ils sont obligatoires sur les installations neuves en respect de la réglementation thermique.

La soupape de pression différentielle représentée permet d'éviter le fonctionnement du circulateur à un point trop élevé sur sa caractéristique et les nuisances sonores induites lorsque les robinets thermostatiques se ferment. Dans ce cas, elle s'ouvre sous l'effet de



l'augmentation de pression différentielle. Elle doit être réglée à la hauteur manométrique du point de fonctionnement nominal du circulateur.

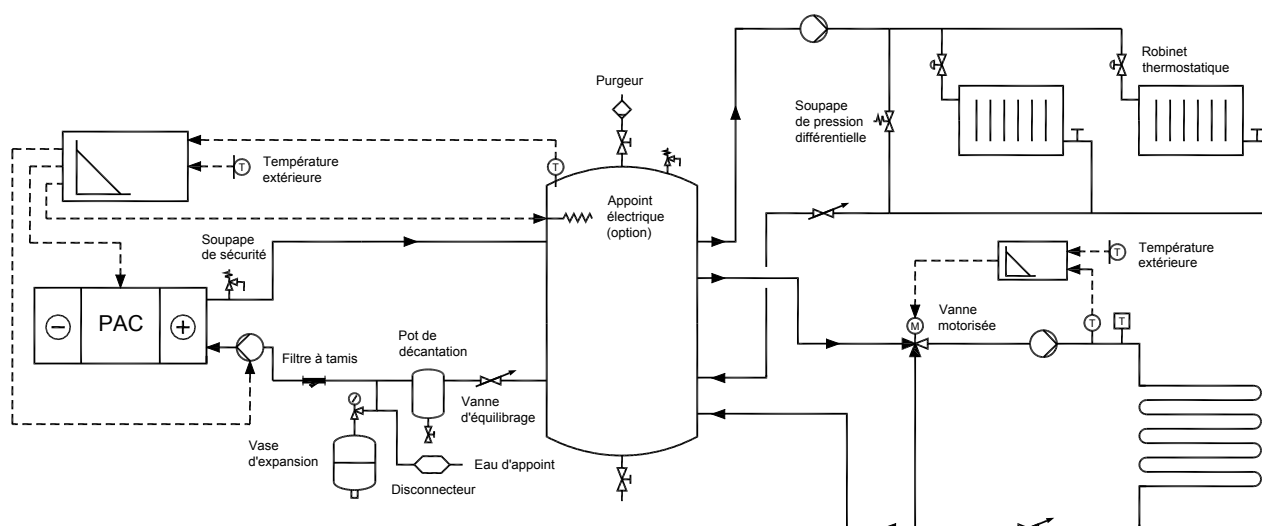
La soupape de pression différentielle peut être remplacée par un circulateur à vitesse variable car la présence du volume tampon à quatre piquages assure le découplage hydraulique avec le circuit primaire. Le débit est donc maintenu dans la pompe à chaleur.

L'appoint électrique placé dans le volume tampon est généralement nécessaire dans le cas d'une pompe à chaleur air/eau pour les températures extérieures les plus basses. Pour une pompe à chaleur eau/eau, il peut être requis selon le dimensionnement effectué.

Le fonctionnement de l'appoint n'est généralement pas autorisé au-dessus d'un seuil de température extérieure, appelé point d'équilibre. Cette valeur doit être réglée.

La température d'eau en sortie d'appoint est régulée en fonction de la température extérieure. Lorsque la consigne de température d'eau n'est pas atteinte par la pompe à chaleur, la ou les résistances d'appoint sont commandées en marche/arrêt pour assurer le niveau demandé. L'appoint est généralement sollicité sur un abaissement de température d'eau constaté de l'ordre de 3 K afin d'éviter une mise en marche intempestive. Une temporisation à l'enclenchement est prévue en cas de dégivrage.

Option 1 : alimentation d'un circuit de plancher chauffant et d'un circuit de radiateurs



Ce schéma est un schéma de principe, il ne comporte pas tous les équipements nécessaires. Certains accessoires peuvent être intégrés directement dans la pompe à chaleur (en particulier le circulateur). La régulation en fonction de l'extérieur du circuit plancher chauffant est généralement assurée par le régulateur de la pompe à chaleur et non par un régulateur indépendant comme sur le schéma, sauf en rénovation.

Le circuit de planchers chauffants est régulé en fonction de la température extérieure. La température de départ du plancher chauffant est variable selon la position de la vanne à trois voies progressive de régulation.

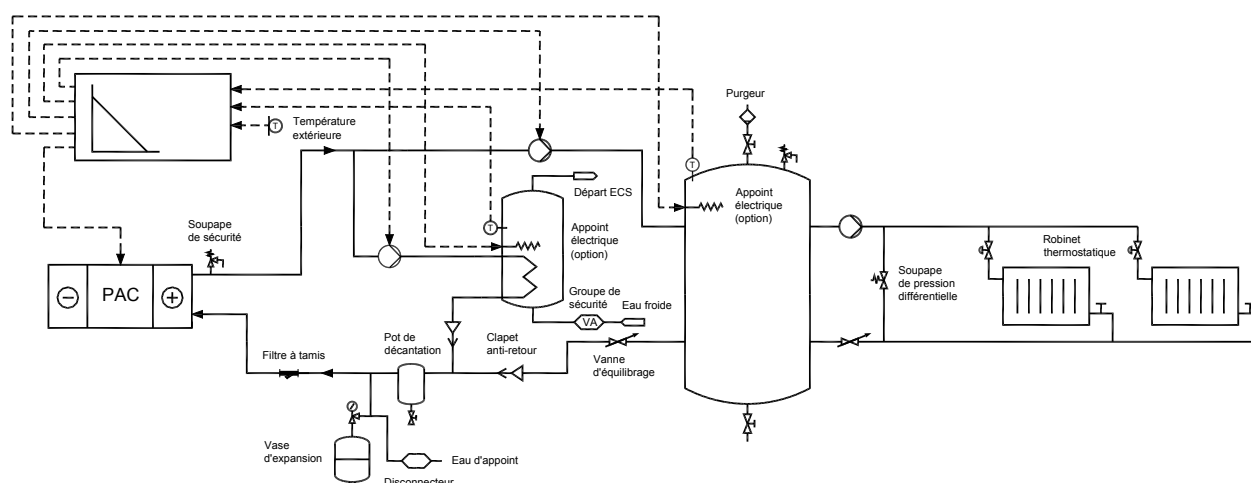


En complément, une sonde de température ambiante peut être raccordée au régulateur pour compenser la température d'eau (cette fonctionnalité n'est pas représentée sur le schéma).

La mise en marche ou à l'arrêt du circulateur du plancher chauffant peut être commandée par le régulateur selon un seuil de température extérieure (cette fonctionnalité n'est pas représentée sur le schéma).

Des vannes à deux voies de régulation peuvent être placées sur certains circuits au niveau de la nourrice du plancher chauffant (elles ne sont pas représentées sur le schéma). Dans ce cas, une soupape de pression différentielle est nécessaire : elle permet d'éviter le fonctionnement du circulateur à un point trop élevé sur sa caractéristique et les nuisances sonores induites lorsque les vannes à deux voies se ferment. Elle doit être réglée à la hauteur manométrique du point de fonctionnement nominal du circulateur.

Option 2 : production d'eau chaude sanitaire



Ce schéma est un schéma de principe, il ne comporte pas tous les équipements nécessaires. Certains accessoires peuvent être intégrés directement dans la pompe à chaleur.

La production d'eau chaude sanitaire est assurée par un ballon échangeur alimenté par un circulateur dédié. Il est raccordé en parallèle sur le réseau de chauffage.

Lorsque la température mesurée dans le ballon d'ECS est insuffisante, le circulateur d'ECS est mis en marche. Le circulateur qui alimente le volume tampon pour le chauffage est alors arrêté.

La production d'eau chaude sanitaire est prioritaire par rapport au chauffage.

Une solution alternative consiste à prévoir une vanne à trois voies directionnelle qui oriente le débit de la pompe à chaleur soit vers le volume tampon, soit vers le ballon d'eau chaude sanitaire (voir l'option 2 du [SCHEMATYPE N°1]).

Le circulateur du circuit ballon échangeur n'est alors plus nécessaire.



Conseils de dimensionnement des principaux équipements hydrauliques

Circulateur primaire

Le débit du circulateur de la pompe à chaleur est calculé pour la puissance de la pompe à chaleur et pour un écart de température d'eau de 5 à 7 K requis pour la machine.

Sa hauteur manométrique est égale à la somme des pertes de charge de la pompe à chaleur et du circuit de raccordement au volume tampon.

Il est généralement fourni par le fabricant, avec l'ensemble constitué de la pompe à chaleur et du volume tampon à quatre piquages.

Le débit au primaire doit être supérieur à la somme des débits secondaires, sans dépasser 30 % de surdébit.

Circulateurs secondaires

Le débit de chaque circulateur secondaire est calculé pour la puissance installée des émetteurs et pour leur chute de température nominale de dimensionnement.

La hauteur manométrique de chaque circulateur secondaire est égale aux pertes de charge de la branche la plus défavorisée du circuit d'émetteurs.

EXEMPLE

Pour le schéma du cas général, le circuit de radiateurs présente une puissance de 20 kW.

Les émetteurs sont dimensionnés pour un régime d'eau de 10 K. Le débit est donc de : $20 / (10 \times 1,16) = 1,7 \text{ m}^3/\text{h}$.

Les pertes de charge sont de : 0,2 m eau pour le radiateur, 0,2 m eau pour le robinet thermostatique et 0,5 m eau pour les canalisations. Soit un total de 0,9 m eau.

Le circulateur est choisi pour un débit de 1,7 m³/h et une hauteur manométrique totale de 0,9 m eau.

Accessoires hydrauliques obligatoires ou conseillés

Disconnecteur sur le réseau d'alimentation en eau

La réglementation impose d'installer un disconnecteur de type CA ou BA sur une installation de puissance inférieure à 70 kW raccordée au réseau d'eau potable, selon le fluide caloporteur utilisé.

Se référer au chapitre (cf. 5.4) qui précise ce choix et les équipements associés (filtre, vanne d'arrêt).

Soupape de sécurité

La pompe à chaleur doit être protégée par au moins une soupape de sécurité. Elle doit être installée à un endroit accessible, à proximité immédiate de la conduite de sortie de la pompe à chaleur. Il ne doit

y avoir aucune vanne d'isolement entre la pompe à chaleur et la soupape.

Nota : Une soupape de sécurité est aussi nécessaire sur le volume tampon s'il est équipé d'un appoint électrique.

Thermostat de sécurité sur le départ du plancher chauffant

La mise en place d'un thermostat de sécurité sur le départ des planchers chauffants est obligatoire. Il doit être à réarmement manuel, indépendant de la régulation et fonctionnant mécaniquement, sans alimentation électrique. Il doit couper la fourniture de chaleur pour que la température dans le plancher chauffant ne dépasse pas 55°C.

En cas de dépassement de température, il doit mettre à l'arrêt la pompe à chaleur et l'appoint électrique, ainsi que le circulateur, et fermer la vanne à trois voies de régulation.

Groupe de sécurité

Le ballon d'eau chaude sanitaire doit être alimenté en eau froide par l'intermédiaire d'un groupe de sécurité. Il ne doit y avoir aucun piquage ou organe entre le groupe de sécurité et le ballon.

Vase d'expansion

Le vase d'expansion doit être positionné de préférence en amont de la pompe à chaleur et en amont du circulateur. Se référer au chapitre (cf. 5.2).

Purgeur d'air

L'installation doit comporter un purgeur situé au point haut du réseau. Il est également conseillé d'équiper le volume tampon. Le purgeur automatique doit être associé à une vanne d'isolement.

Pot de décantation et filtre à tamis

L'installation d'un pot de décantation et d'un filtre à tamis est fortement conseillée en amont de la pompe à chaleur pour la protéger de l'embouage et préserver un échange thermique optimal.

Le filtre à tamis doit être d'un diamètre au moins égal au diamètre du circuit.

L'installation d'un robinet de vidange est conseillée en bas du volume tampon pour permettre d'évacuer les dépôts.

Manomètres placés sur les circulateurs (non représentés sur les schémas)

Le manomètre implanté sur chaque circulateur doit être associé à deux vannes d'isolement. Il permet de mesurer la hauteur manométrique du circulateur et d'évaluer le débit à partir de la courbe caractéristique du circulateur.



Vannes d'équilibrage

Une vanne d'équilibrage placée en série avec chaque circulateur (primaire et secondaire), généralement sur le circuit de retour, permet d'ajuster le point de fonctionnement du circulateur à vitesse constante afin que le débit soit conforme à celui calculé. Des modèles à mesure de débit sont conseillés.

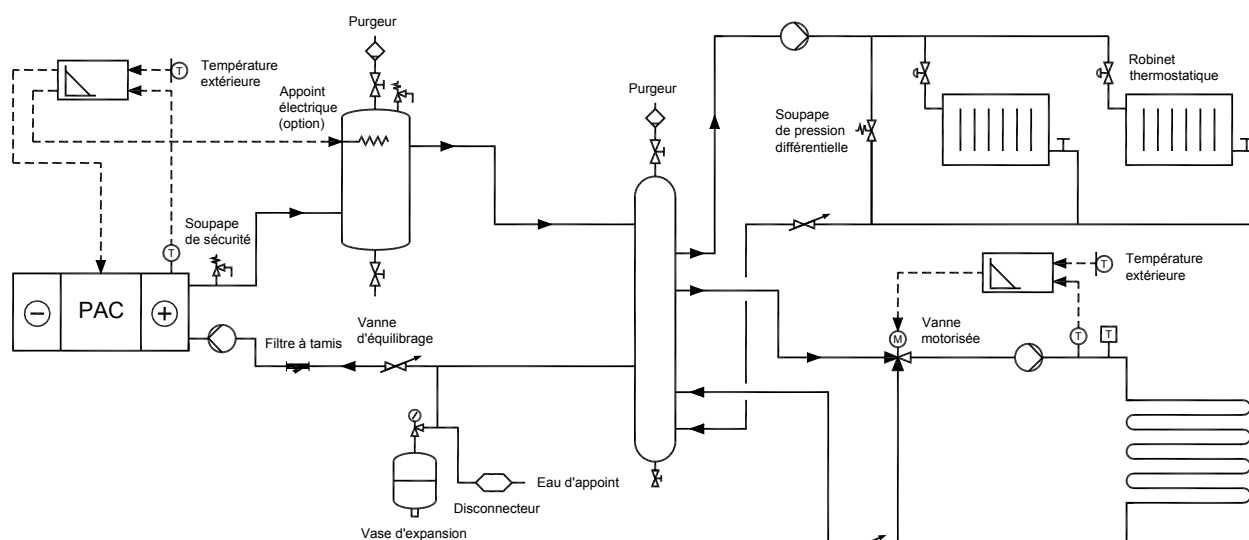
Dans le cas d'un réseau de planchers chauffants, des vannes d'équilibrage doivent être installées sur chaque boucle (au niveau du distributeur ou du collecteur).

SCHÉMA TYPE N°3

POMPE À CHALEUR AVEC BOUTEILLE DE DÉCOUPLAGE

Ce schéma comporte une pompe à chaleur qui alimente deux circuits de chauffage raccordés sur une bouteille de découplage. Le volume tampon à deux piquages placé en sortie de la pompe à chaleur est équipé en option d'une résistance électrique.

Cas général : alimentation d'un circuit de plancher chauffant et d'un circuit de radiateurs



Ce schéma est un schéma de principe, il ne comporte pas tous les équipements nécessaires. Certains accessoires peuvent être intégrés directement dans la PAC (en particulier le circulateur).

Avez-vous choisi le bon schéma ?

Les spécificités à respecter :

- le volume d'eau minimal de l'installation spécifié dans la documentation du fabricant de la pompe à chaleur n'est en général pas respecté, un volume tampon est donc nécessaire
- ce schéma permet d'alimenter plusieurs circuits équipés d'émetteurs différents tels que planchers chauffants et radiateurs caractérisés par des régimes de température d'eau différents
- les émetteurs peuvent être équipés de vannes à deux voies de régulation, telles que des robinets thermostatiques sur les radiateurs

Les types de pompe à chaleur à privilégier :

- ce schéma convient pour tout type de pompe à chaleur (air/eau ou eau/eau) puisqu'un appoint électrique peut être intégré au volume tampon
- une pompe à chaleur à puissance variable « Inverter » nécessite généralement un volume tampon de contenance réduite



Principes de fonctionnement hydraulique et de la régulation

La régulation de la pompe à chaleur assure une température d'eau variable en fonction de la température extérieure.

La mesure de la température au retour et/ou au départ de la machine régule le fonctionnement du compresseur, soit en tout ou rien, soit en progressif.

Certains régulateurs permettent de raccorder une sonde de température ambiante pour compenser la température d'eau délivrée. Elle sert à adapter la courbe de chauffe pour atteindre la consigne d'ambiance fixée.

Le circulateur primaire est commandé par la régulation intégrée à la pompe à chaleur. Il s'agit généralement d'un circulateur à vitesse fixe. La mise en marche ou à l'arrêt du circulateur peut être automatisée selon un seuil de température extérieure (Cette fonctionnalité n'est pas représentée sur le schéma).

Les circulateurs placés sur les circuits secondaires fonctionnent généralement en permanence. Comme pour le circulateur primaire, leur mise en marche ou à l'arrêt peut être automatisée selon un seuil de température extérieure (Cette fonctionnalité n'est pas représentée sur le schéma). Le fonctionnement peut par exemple être permanent en dessous de la température extérieure de non chauffage.

Un circulateur à vitesse variable est conseillé en présence de robinets thermostatiques sur les radiateurs.

Le volume tampon à deux piquages est placé en sortie de pompe à chaleur afin de limiter les incidences du dégivrage par inversion de cycle du compresseur qui font chuter la température en sortie de la machine et donc au départ du circuit de chauffage. À cet emplacement, le volume tampon peut recevoir l'appoint électrique.

L'appoint électrique est généralement nécessaire dans le cas d'une pompe à chaleur air/eau pour les températures extérieures les plus basses. Sur le schéma, il est placé dans le volume tampon. Pour une pompe à chaleur eau/eau, il peut être requis selon le dimensionnement effectué.

Le fonctionnement de l'appoint n'est généralement pas autorisé au-dessus d'un seuil de température extérieure, appelé point d'équilibre. Cette valeur doit être réglée.

La température d'eau en sortie d'appoint est régulée en fonction de la température extérieure. Lorsque la consigne de température d'eau n'est pas atteinte par la pompe à chaleur, la ou les résistances d'appoint sont commandées en marche/arrêt pour assurer le niveau demandé. L'appoint est généralement sollicité sur un abaissement de température d'eau constaté de l'ordre de 3 K afin d'éviter une mise en marche intempestive. Une temporisation à l'enclenchement est prévue en cas de dégivrage.

La sonde de température doit être placée en sortie du volume tampon ou dans le volume tampon (elle n'est pas représentée sur le schéma).

La bouteille de découplage permet d'alimenter des circuits équipés d'émetteurs différents et/ou présentant des régimes de température d'eau différents tout en maintenant un débit constant et conforme à l'écart de 5 à 7 K dans la pompe à chaleur.

Elle peut être remplacée par un bipasse associé à un collecteur-distributeur ou à un collecteur-distributeur en court-circuit (voir en chapitre (cf. 4.4)).

Dans tous les cas, il convient de respecter un débit primaire dans la pompe à chaleur supérieur à la somme des débits secondaires des circuits.

Le circuit de radiateurs est alimenté à la température délivrée par la pompe à chaleur. Des robinets thermostatiques équipent les radiateurs sur le schéma. On rappelle qu'ils sont obligatoires sur les installations neuves en respect de la réglementation thermique.

La soupape de pression différentielle représentée permet d'éviter le fonctionnement du circulateur à un point trop élevé sur sa caractéristique et les nuisances sonores induites lorsque les robinets thermostatiques se ferment. Dans ce cas, elle s'ouvre sous l'effet de l'augmentation de pression différentielle. Elle doit être réglée à la hauteur manométrique du point de fonctionnement nominal du circulateur.

L'ensemble constitué du circulateur à vitesse fixe et de la soupape de pression différentielle peut être remplacé par un circulateur à vitesse variable car la présence de la bouteille assure le découplage avec le circuit primaire. Le débit est donc maintenu dans la pompe à chaleur.

Le circuit de planchers chauffants est régulé en fonction de la température extérieure. La température de départ du plancher chauffant est variable selon la position de la vanne à trois voies progressive de régulation.

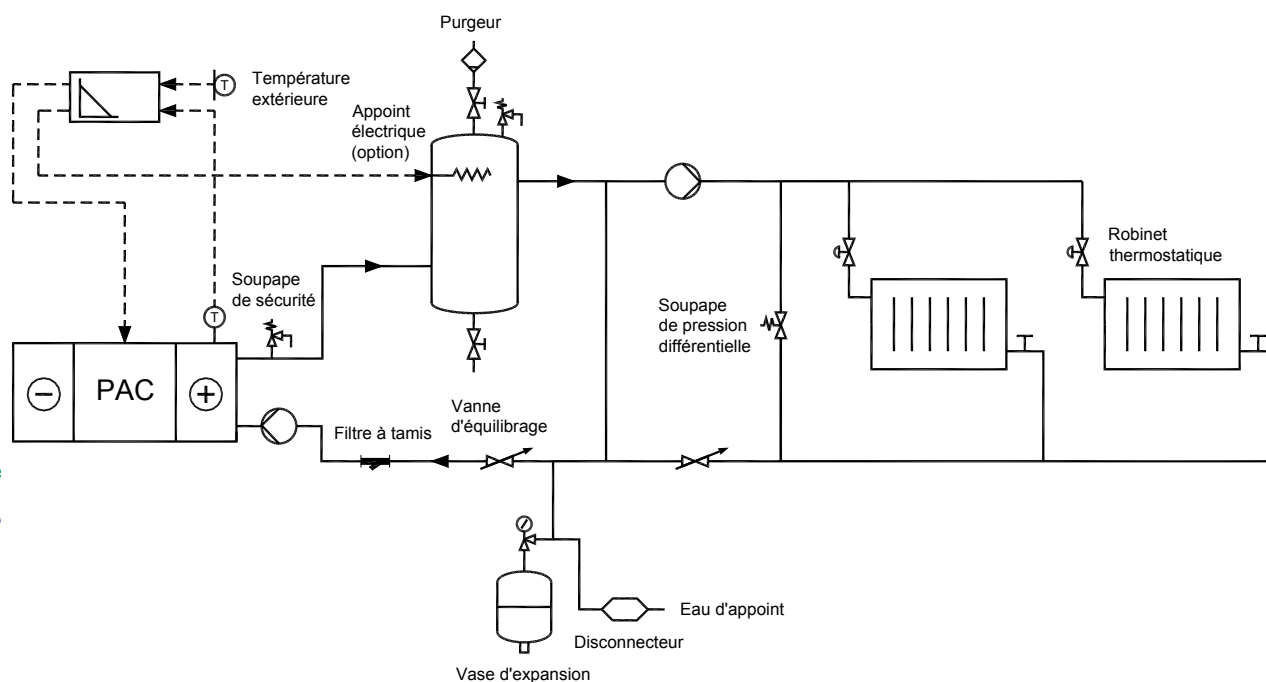
En complément, une sonde de température ambiante peut être raccordée au régulateur pour compenser la température d'eau (cette fonctionnalité n'est pas représentée sur le schéma).

La mise en marche ou à l'arrêt du circulateur du plancher chauffant peut être commandée par le régulateur selon un seuil de température extérieure (Cette fonctionnalité n'est pas représentée sur le schéma).

Des vannes à deux voies de régulation peuvent être placées sur certains circuits au niveau de la nourrice du plancher chauffant (elles ne sont pas représentées sur le schéma). Dans ce cas, une soupape de pression différentielle est nécessaire, comme expliqué ci-dessus pour les robinets thermostatiques.

La production d'eau chaude sanitaire peut être assurée par l'une des solutions présentées en option dans les schémas types n°1 et n°2 : avec vanne à trois voies directionnelle ou avec circulateur dédié.

Option 1 : alimentation d'un seul circuit avec un bypass



Ce schéma est un schéma de principe, il ne comporte pas tous les équipements nécessaires. Certains accessoires peuvent être intégrés directement dans la pompe à chaleur (en particulier le circulateur).

La bouteille de découplage peut être remplacée par un simple bypass, de même diamètre que celui des canalisations de raccordement.

Comme avec une bouteille, le débit dans la pompe à chaleur doit être supérieur au débit dans le circuit de chauffage.

Conseils de dimensionnement des principaux équipements hydrauliques

Circulateur primaire

Le débit du circulateur de la pompe à chaleur est calculé pour la puissance de la pompe à chaleur et pour un écart de température d'eau de 5 à 7 K requis pour la machine.

Sa hauteur manométrique est égale à la somme des pertes de charge de la pompe à chaleur et du circuit de raccordement à la bouteille de découplage.

Le débit au primaire doit être supérieur à la somme des débits secondaires, de 10 à 20 % environ.

Circulateurs secondaires

Le débit de chaque circulateur secondaire est calculé pour la puissance installée des émetteurs et pour leur chute de température nominale de dimensionnement.

La hauteur manométrique de chaque circulateur secondaire est égale aux pertes de charge de la branche la plus défavorisée du circuit d'émetteurs.

EXEMPLE

Le circuit de planchers chauffants présente une puissance de 10 kW.

Les émetteurs sont dimensionnés pour un régime d'eau de 5 K.

Le débit est donc de : $10/(5 \times 1,16) = 1,7 \text{ m}^3/\text{h}$.

Les pertes de charge sont de : 1 m eau pour le plancher chauffant et 0,2 m eau pour la vanne à trois voies de régulation (les pertes de charge du circuit de raccordement à la bouteille de découplage sont négligeables). Soit un total de 1,2 m eau.

Le circulateur est choisi pour un débit de $1,7 \text{ m}^3/\text{h}$ et une hauteur manométrique totale de 1,2 m eau.

Volume tampon à deux piquages

Le volume d'eau du réseau doit pouvoir emmagasiner l'énergie fournie par la pompe à chaleur durant son temps minimal de fonctionnement, généralement fourni dans la notice du fabricant. Se référer au chapitre (cf. 4.3) pour la formule de dimensionnement.

EXEMPLE

Pour le schéma du cas général, la puissance calorifique de la pompe à chaleur est de 15 kW. Elle alimente un circuit de radiateurs (avec robinets thermostatiques) et un circuit de planchers chauffants (avec régulation par vanne à trois voies).

La pompe à chaleur requiert un temps minimal de fonctionnement de 360 secondes. Son différentiel de régulation est de 5 K.

Le volume d'eau minimal requis par l'installation est donc de :

$$(15 \times 360 \times 1000)/(1000 \times 4,18 \times 5) = 258 \text{ litres.}$$

La contenance totale en eau du réseau est estimée à 20 litres en sommant le volume du condenseur de la pompe à chaleur, le volume des tuyauteries jusqu'à la bouteille, de la bouteille et des tuyauteries des circuits secondaires. Le volume dans les planchers chauffants n'est pas comptabilisé car la circulation est interrompue lorsque la vanne à trois voies de régulation est fermée. Il en est de même pour le volume des radiateurs puisqu'ils sont équipés de robinets thermostatiques.

Le volume minimal du volume tampon doit être de : $258 - 20 = 238 \text{ litres}$.

*Accessoires hydrauliques obligatoires ou conseillés***Disconnecteur sur le réseau d'alimentation en eau**

La réglementation impose d'installer un disconnecteur de type CA ou BA sur une installation de puissance inférieure à 70 kW raccordée au réseau d'eau potable, selon le fluide caloporteur utilisé.

Se référer au chapitre (cf. 5.4) qui précise ce choix et les équipements associés (filtre, vanne d'arrêt).



Soupape de sécurité

La pompe à chaleur doit être protégée par au moins une soupape de sécurité. Elle doit être installée à un endroit accessible, à proximité immédiate de la conduite de sortie de la pompe à chaleur. Il ne doit y avoir aucune vanne d'isolement entre la pompe à chaleur et la soupape.

Nota : Une soupape de sécurité est aussi nécessaire sur le volume tampon s'il est équipé d'un appoint électrique.

Thermostat de sécurité sur le départ du plancher chauffant

La mise en place d'un thermostat de sécurité sur le départ des planchers chauffants est obligatoire. Il doit être à réarmement manuel, indépendant de la régulation et fonctionnant mécaniquement, sans alimentation électrique. Il doit couper la fourniture de chaleur pour que la température dans le plancher chauffant ne dépasse pas 55°C.

En cas de dépassement de température, il doit mettre à l'arrêt la pompe à chaleur et l'appoint électrique, ainsi que le circulateur, et fermer la vanne à trois voies de régulation.

Vase d'expansion

Le vase d'expansion doit être positionné de préférence en amont de la pompe à chaleur et en amont du circulateur. Se référer au chapitre (cf. 5.2).

Purgeur d'air

L'installation doit comporter un purgeur situé au point haut du réseau. Il est également conseillé d'équiper la bouteille de découplage et le volume tampon. Le purgeur automatique doit être associé à une vanne d'isolement.

Pot de décantation et filtre à tamis

L'installation d'un pot de décantation et d'un filtre à tamis est fortement conseillée en amont de la pompe à chaleur pour protéger la pompe à chaleur de l'embouage et préserver un échange thermique optimal.

Le filtre à tamis doit être d'un diamètre au moins égal au diamètre du circuit.

L'installation d'un robinet de vidange est conseillée en bas du volume tampon et en bas de la bouteille de découplage pour permettre d'évacuer les dépôts.

Manomètres placés sur les circulateurs (non représentés sur les schémas)

Le manomètre implanté sur chaque circulateur doit être associé à deux vannes d'isolement. Il permet de mesurer la hauteur manométrique du circulateur et d'évaluer le débit à partir de la courbe caractéristique du circulateur.

Vannes d'équilibrage

Une vanne d'équilibrage placée en série avec chaque circulateur (primaire et secondaire), généralement sur le circuit de retour, permet d'ajuster le point de fonctionnement du circulateur à vitesse constante afin que le débit soit conforme à celui calculé. Des modèles à mesure de débit sont conseillés.

Dans le cas d'un réseau de planchers chauffants, des vannes d'équilibrage doivent être installées sur chaque boucle (au niveau du distributeur ou du collecteur).



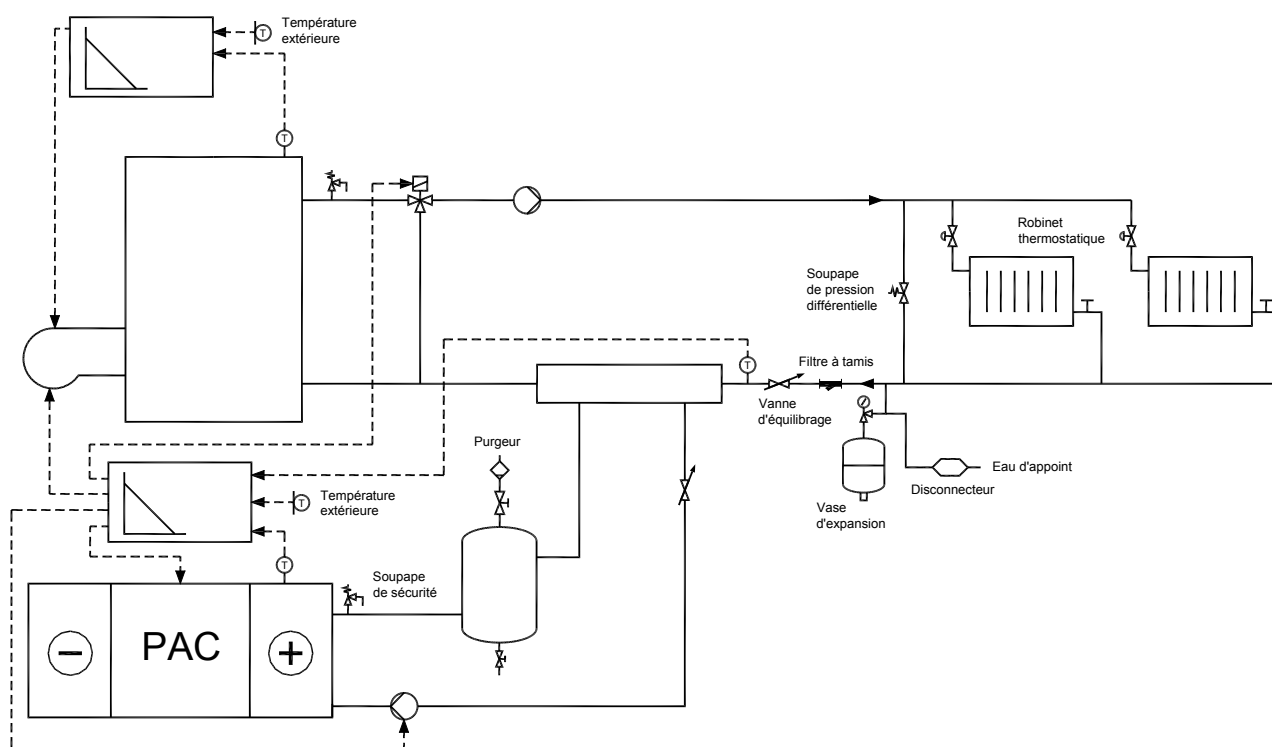
SCHÉMATYPE N°4

POMPE À CHALEUR AVEC CHAUDIÈRE EN RELEVÉ EN FONCTIONNEMENT SIMULTANÉ

Ce schéma comporte une pompe à chaleur et une chaudière qui alimentent un circuit de radiateurs. Elles peuvent fonctionner simultanément. La pompe à chaleur est raccordée en dérivation sur le retour du circuit de chauffage. Un volume tampon à deux piquages est placé en sortie de la pompe à chaleur.

La production d'eau chaude sanitaire est présentée en option à ce schéma. Elle est intégrée à la chaudière. La pompe à chaleur ne participe pas à la production d'ECS.

Cas général : alimentation d'un circuit de radiateurs



Ce schéma est un schéma de principe, il ne comporte pas tous les équipements nécessaires. Certains accessoires peuvent être intégrés directement dans la pompe à chaleur (en particulier le circulateur).

Avez-vous choisi le bon schéma ?

Les spécificités à respecter :

- vérifier que la chaudière peut être commandée en marche/arrêt par un signal externe
- la température d'eau fournie par la chaudière doit être régulée en fonction de la température extérieure
- le circulateur de chauffage ne doit pas être commandé par la chaudière. Son fonctionnement doit être permanent

- le volume d'eau minimal de l'installation spécifié dans la documentation du fabricant de la pompe à chaleur n'est en général pas respecté, un volume tampon est donc nécessaire
- les radiateurs peuvent être équipés de robinets thermostatiques, comme sur le schéma

Les types de pompe à chaleur à privilégier :

- ce schéma convient pour tout type de pompe à chaleur (air/eau ou eau/eau) puisque l'appoint est assuré par la chaudière
- une pompe à chaleur à puissance variable « Inverter » nécessite généralement un volume tampon de contenance réduite

Principes de fonctionnement hydraulique et de la régulation

Un mode de fonctionnement simultané est prévu.

La pompe à chaleur assure seule le chauffage pour une température extérieure supérieure à la température d'équilibre. En dessous de la température d'équilibre, la pompe à chaleur et la chaudière fonctionnent ensemble, jusqu'à la température d'arrêt de la pompe à chaleur à partir de laquelle la chaudière assure seule les besoins. La température d'équilibre et la température d'arrêt de la pompe à chaleur sont à régler.

La commande des générateurs selon la température extérieure est réalisée par le régulateur de la pompe à chaleur ou bien par un régulateur indépendant. Il convient de vérifier que la chaudière peut être commandée en marche/arrêt par un signal externe.

La pompe à chaleur est raccordée en dérivation sur le retour du circuit de chauffage, sur une bouteille de découplage horizontale ou un simple bipasse. Ainsi, la chaudière assure l'appoint en élevant la température d'eau préchauffée par la pompe à chaleur.

La bouteille horizontale permet de maintenir un débit constant dans la chaudière, qu'elle fonctionne en simultané avec la pompe à chaleur ou seule. Le débit est également constant dans la pompe à chaleur.

Au regard des puissances et des chutes de température d'eau de la pompe à chaleur et des émetteurs, le débit dans la pompe à chaleur est supérieur au débit dans le circuit de chauffage. Ainsi, la température en sortie de pompe à chaleur n'est pas abaissée par recyclage d'eau de retour du circuit de chauffage.

Le surdébit dans la pompe à chaleur doit être limité afin de ne pas augmenter la température d'eau en entrée de machine et risquer la mise en sécurité. La vanne d'équilibrage en série avec la pompe à chaleur doit être réglée, d'autant que les pertes de charge dans le circuit sont faibles.



Une vanne à trois voies directionnelle permet de n'irriguer que le générateur en fonctionnement. Elle doit être de bonne qualité et être étanche.

La logique est la suivante :

- lorsque la pompe à chaleur fonctionne seule, la vanne à trois voies directionnelle est fermée et la chaudière n'est pas irriguée ;
- lorsque la pompe à chaleur et la chaudière fonctionnent simultanément, la vanne directionnelle est ouverte. Les deux générateurs sont irrigués ;
- lorsque la chaudière fonctionne seule, la vanne directionnelle est ouverte et le circulateur de la pompe à chaleur est arrêté.

Le circulateur du circuit de chauffage fonctionne en permanence.

Le circulateur de la pompe à chaleur est asservi à son fonctionnement.

La régulation de la pompe à chaleur assure une température d'eau variable en fonction de la température extérieure. La mesure de la température au retour et/ou au départ de la machine régule le fonctionnement du compresseur, soit en tout ou rien, soit en progressif.

La mise en place d'une sonde de température sur le retour du circuit de chauffage, en amont de la dérivation, est nécessaire. Elle permet d'arrêter la pompe à chaleur lorsque la température en entrée de celle-ci est supérieure à la limite admissible et d'éviter sa mise en sécurité.

La chaudière doit être régulée en fonction de la température extérieure afin qu'elle délivre une température d'eau variable. Si la température d'eau en sortie de chaudière est constante, la pompe à chaleur risque une mise en sécurité causée par une température en entrée trop élevée. Par ailleurs, la courbe de chauffe ne doit pas présenter une pente trop importante.



Le schéma peut être adapté à une chaudière avec vanne à trois voies de régulation en mélange. Dans ce cas, elle peut remplacer la vanne à trois voies directionnelle.

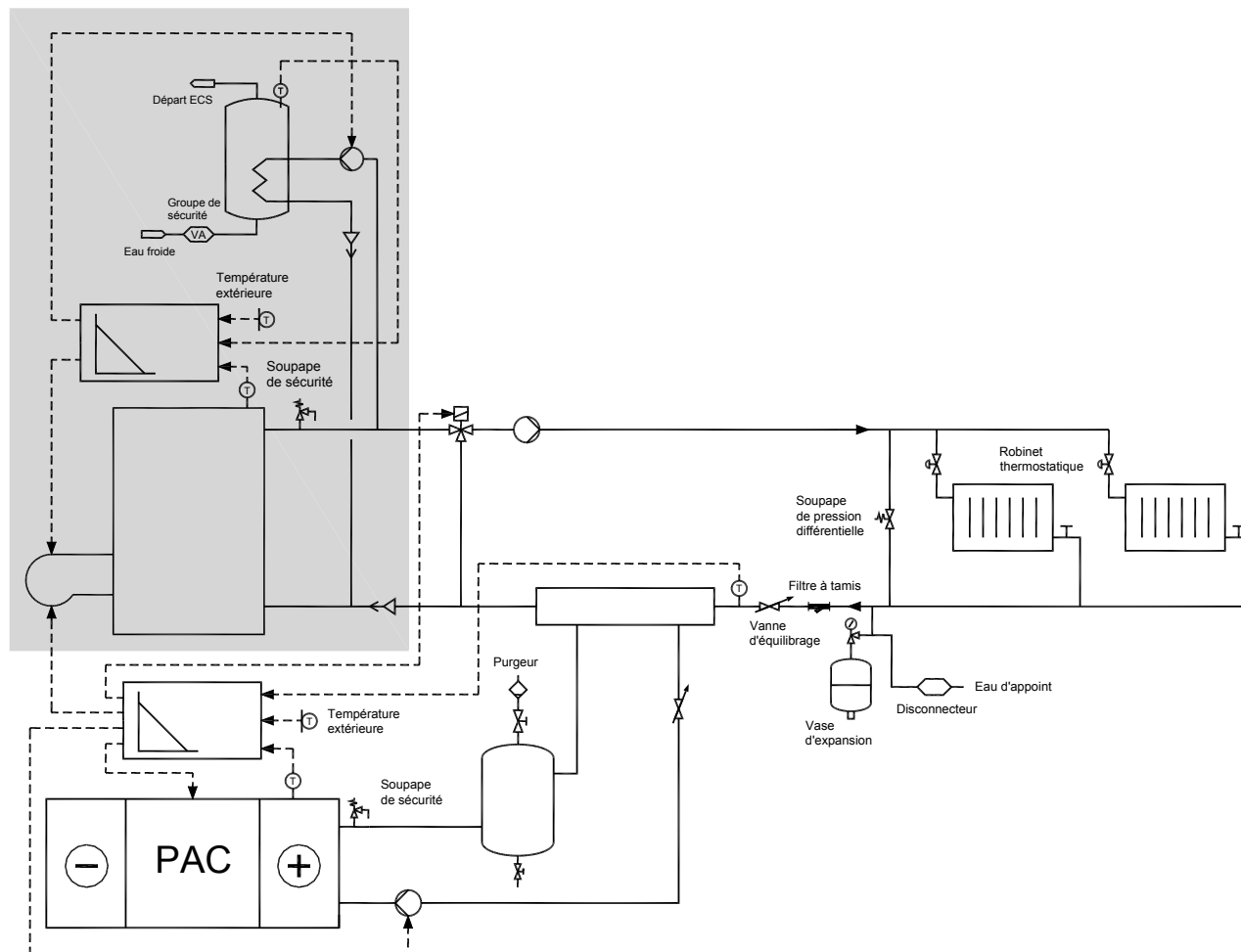
Le volume tampon est placé en sortie de la pompe à chaleur afin de limiter les incidences du dégivrage par inversion de cycle du compresseur qui font chuter la température en sortie de machine et donc au départ du circuit de chauffage.

Des robinets thermostatiques équipent les radiateurs sur le schéma. On rappelle qu'ils sont obligatoires sur les installations neuves en respect de la réglementation thermique.

La soupape de pression différentielle représentée permet d'éviter le fonctionnement du circulateur à un point trop élevé sur sa caractéristique et les nuisances sonores induites lorsque les robinets thermostatiques se ferment. Dans ce cas, elle s'ouvre sous l'effet de

l'augmentation de pression différentielle. Elle doit être réglée à la hauteur manométrique du point de fonctionnement nominal du circulateur.

Option 1 : production d'eau chaude sanitaire



Ce schéma est un schéma de principe, il ne comporte pas tous les équipements nécessaires. Certains accessoires peuvent être intégrés directement dans la PAC (en particulier le circulateur).

La production d'eau chaude sanitaire est intégrée à la chaudière. Elle est assurée par un ballon échangeur alimenté par un circulateur dédié raccordé en sortie de chaudière.

Lorsque la température mesurée dans le ballon d'ECS est insuffisante, le circulateur d'ECS est mis en marche. En cas de production de chauffage par la chaudière, la vanne à trois voies directionnelle du circuit de chauffage doit alors être fermée prioritairement.



La pompe à chaleur ne participe pas à la production d'eau chaude sanitaire. Elle est produite par la chaudière et sa régulation intégrée.



Conseils de dimensionnement des principaux équipements hydrauliques

Circulateur de la pompe à chaleur

Le débit du circulateur est calculé pour la puissance de la pompe à chaleur et pour un écart de température d'eau de 5 à 7 K requis pour la machine.

Sa hauteur manométrique est égale à la somme des pertes de charge de la pompe à chaleur et du circuit de raccordement à la bouteille de découplage horizontale.

EXEMPLE

La puissance calorifique de la pompe à chaleur est de 10 kW.

Pour un écart de température d'eau de 7 K, le débit est de : $10/(7 \times 1,16) = 1,2 \text{ m}^3/\text{h}$.

Les pertes de charge sont de 0,5 m eau pour le circuit de la pompe à chaleur (avec le volume tampon et les accessoires), jusqu'à la bouteille de découplage hydraulique.

Le circulateur est choisi pour un débit de 1,2 m³/h et une hauteur manométrique totale de 0,5 m eau.

La mise en place d'une vanne d'équilibrage sur le circuit et son réglage sont impératifs face aux faibles pertes de charge.

Circulateur du circuit de chauffage

Le débit du circulateur du circuit de chauffage est calculé pour la puissance installée des radiateurs et pour leur chute de température nominale de dimensionnement, par exemple de 15 K.

La hauteur manométrique est égale aux pertes de charge de la branche la plus défavorisée du circuit de radiateurs auquel il faut ajouter les pertes de charge de la chaudière.

En rénovation, les caractéristiques du circulateur en place doivent être vérifiées.

Volume tampon à deux piquages

Le volume d'eau du réseau doit pouvoir emmagasiner l'énergie fournie par la pompe à chaleur durant son temps minimal de fonctionnement, généralement fourni dans la notice du fabricant. Se référer au chapitre (cf. 4.3) pour la formule de dimensionnement.

EXEMPLE

La puissance calorifique de la pompe à chaleur est de 10 kW. Elle alimente un circuit de radiateurs équipés de robinets thermostatiques.

La pompe à chaleur requiert un temps minimal de fonctionnement de 360 secondes. Son différentiel de régulation est de 5 K.

Le volume d'eau minimal requis par l'installation est donc de :

$$(10 \times 360 \times 1000) / (1000 \times 4,18 \times 5) = 172 \text{ litres.}$$

La contenance totale en eau du réseau est estimée à 10 litres en sommant le volume du condenseur de la pompe à chaleur et le volume des tuyauteries. Ne sont pas comptabilisés : le volume des radiateurs puisqu'ils sont équipés de robinets thermostatiques, le volume d'eau de la chaudière et le volume des tuyauteries de la chaudière jusqu'à la vanne directionnelle.

Le volume minimal du volume tampon doit être de : $172 - 10 = 162$ litres.

Accessoires hydrauliques obligatoires ou conseillés

Disconnecteur sur le réseau d'alimentation en eau

La réglementation impose d'installer un disconnecteur de type CA ou BA sur une installation de puissance inférieure à 70 kW raccordée au réseau d'eau potable, selon le fluide caloporteur utilisé.

Se référer au chapitre (cf. 5.4) qui précise ce choix et les équipements associés (filtre, vanne d'arrêt).

Soupapes de sécurité

La pompe à chaleur et la chaudière doivent chacune être protégées par au moins une soupape de sécurité. Les soupapes doivent être installées à un endroit accessible, à proximité immédiate de la conduite de sortie du générateur. Il ne doit y avoir aucune vanne d'isolement entre le générateur et la soupape.

Groupe de sécurité

Le ballon d'eau chaude sanitaire doit être alimenté en eau froide par l'intermédiaire d'un groupe de sécurité. Il ne doit y avoir aucun piquage ou organe entre le groupe de sécurité et le ballon.

Vase d'expansion

Le vase d'expansion est positionné de préférence sur le retour du circuit de chauffage, en amont de la pompe à chaleur et de la chaudière, comme sur le schéma. Il ne doit pas être placé sur le circuit entre la vanne directionnelle et la chaudière.

Dans le cas d'une rénovation, il convient de vérifier que la capacité du vase est suffisante face à l'augmentation du volume du réseau et à la présence du volume tampon. Si nécessaire, le vase d'expansion doit être remplacé. Se référer au chapitre (cf. 4.1).



Purgeur d'air

L'installation doit comporter un purgeur situé au point haut du réseau. Il est également conseillé d'équiper le volume tampon. Le purgeur automatique doit être associé à une vanne d'isolement.

Pot de décantation et filtre à tamis

L'installation d'un pot de décantation et d'un filtre à tamis est fortement conseillée en amont de la pompe à chaleur et de la chaudière pour les protéger de l'embouage et préserver un échange thermique optimal.

Le filtre à tamis doit être d'un diamètre au moins égal au diamètre du circuit.

L'installation d'un robinet de vidange est conseillée en bas du volume tampon pour permettre d'évacuer les dépôts.

Manomètres placés sur les circulateurs (non représentés sur les schémas)

Le manomètre implanté sur chaque circulateur doit être associé à deux vannes d'isolement. Il permet de mesurer la hauteur manométrique du circulateur et d'évaluer le débit à partir de la courbe caractéristique du circulateur.

Vannes d'équilibrage

Une vanne d'équilibrage placée en série avec chaque circulateur, généralement sur le circuit de retour, permet d'ajuster le point de fonctionnement du circulateur à vitesse constante afin que le débit soit conforme à celui calculé.

En particulier, la vanne d'équilibrage en série avec la pompe à chaleur permet d'assurer un débit conforme au débit spécifié par le fabricant de la machine. Un modèle à mesure de débit est conseillé.

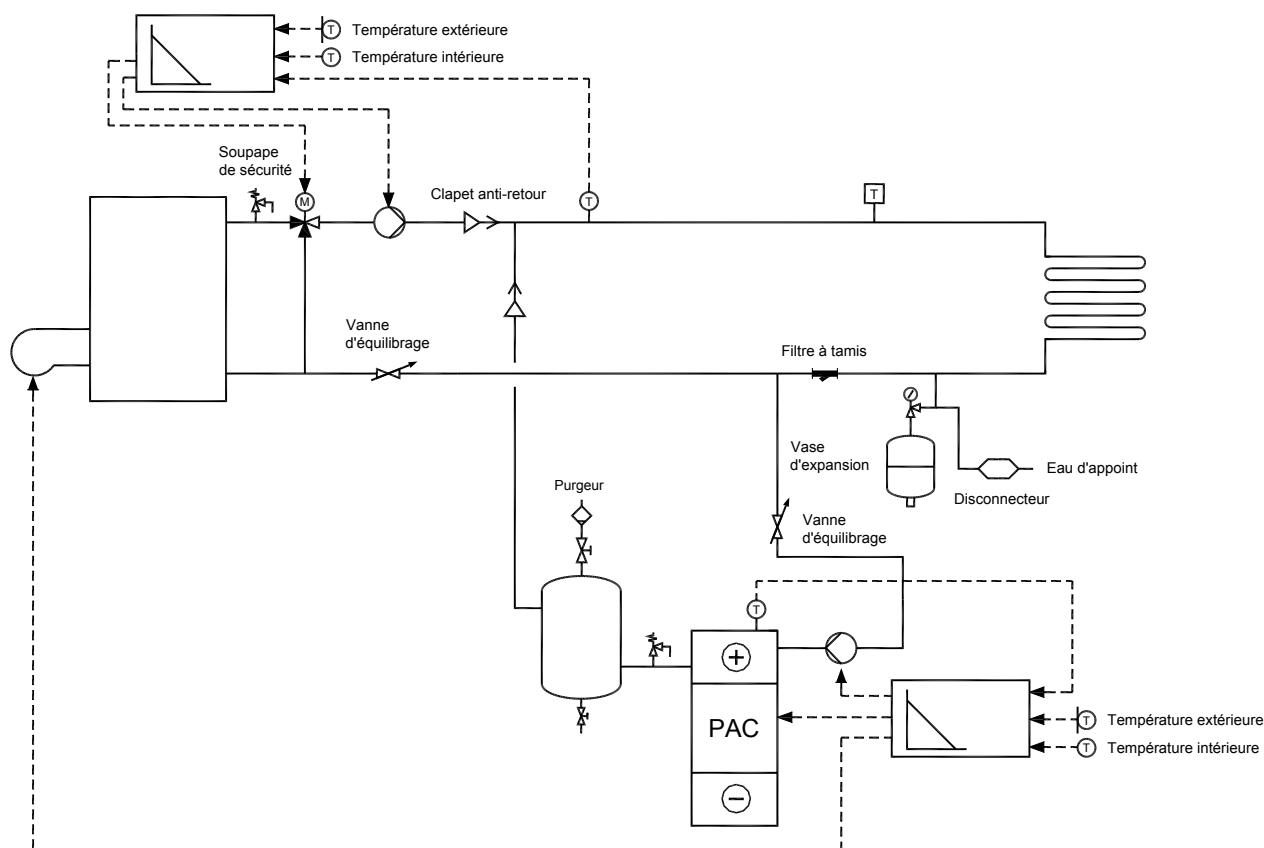
SCHÉMA TYPE N°5

POMPE À CHALEUR AVEC CHAUDIÈRE EN RELEVÉ EN FONCTIONNEMENT ALTERNÉ

Ce schéma comporte une pompe à chaleur et une chaudière qui alimentent un circuit de plancher chauffant. Elles fonctionnent en alterné. La pompe à chaleur est raccordée en parallèle sur l'installation de chauffage.

La production d'eau chaude sanitaire est présentée en option à ce schéma. Elle est intégrée à la chaudière. La pompe à chaleur ne participe pas à la production d'ECS.

Cas général : alimentation d'un circuit de plancher chauffant ou de radiateurs



Ce schéma est un schéma de principe, il ne comporte pas tous les équipements nécessaires. Certains accessoires peuvent être intégrés directement dans la PAC (en particulier le circulateur).

Avez-vous choisi le bon schéma ?

Les spécificités à respecter :

- vérifier que la chaudière peut être commandée en marche/arrêt par un signal externe
- la production de chauffage par la chaudière est régulée en fonction de la température extérieure
- le circulateur de chauffage doit être commandé par la chaudière et asservi à son fonctionnement



- le volume d'eau minimal de l'installation spécifié dans la documentation du fabricant de la pompe à chaleur n'est en général pas respecté, un volume tampon est donc nécessaire

Les types de pompe à chaleur à privilégier :

- ce schéma convient pour tout type de pompe à chaleur (air/eau ou eau/eau) puisque l'appoint est assuré par la chaudière
- une pompe à chaleur à puissance variable « Inverter » nécessite généralement un volume tampon de contenance réduite

Principes de fonctionnement hydraulique et de la régulation

Un mode de fonctionnement alterné est prévu.

La pompe à chaleur assure seule le chauffage pour une température extérieure supérieure à la température d'équilibre. En dessous de la température d'équilibre, la chaudière fonctionne seule. Les deux générateurs ne fonctionnent jamais simultanément. La température d'équilibre est à régler.

La commande des générateurs selon la température extérieure est réalisée par le régulateur de la pompe à chaleur ou bien par un régulateur indépendant. Il convient de vérifier que la chaudière peut être commandée en marche/arrêt par un signal externe.

La logique est la suivante :

- lorsque la pompe à chaleur fonctionne, son circulateur est mis en marche. Le circulateur de chauffage et la chaudière sont arrêtés ;
- lorsque la chaudière fonctionne, le circulateur de chauffage est mis en marche. La pompe à chaleur et son circulateur sont arrêtés.

La pompe à chaleur est raccordée en parallèle sur le circuit de chauffage. Des clapets anti-retour permettent d'éviter des inversions de sens de circulation.

La chaudière produit une température d'eau constante, réglée sur l'aquastat. Un régulateur en fonction de la température extérieure commande l'ouverture de la vanne à trois voies de régulation pour moduler la température d'eau au départ du circuit de chauffage.

Le débit est variable dans la chaudière selon l'ouverture de la vanne de régulation.

Le circulateur doit être commandé par la chaudière et asservi à son fonctionnement.

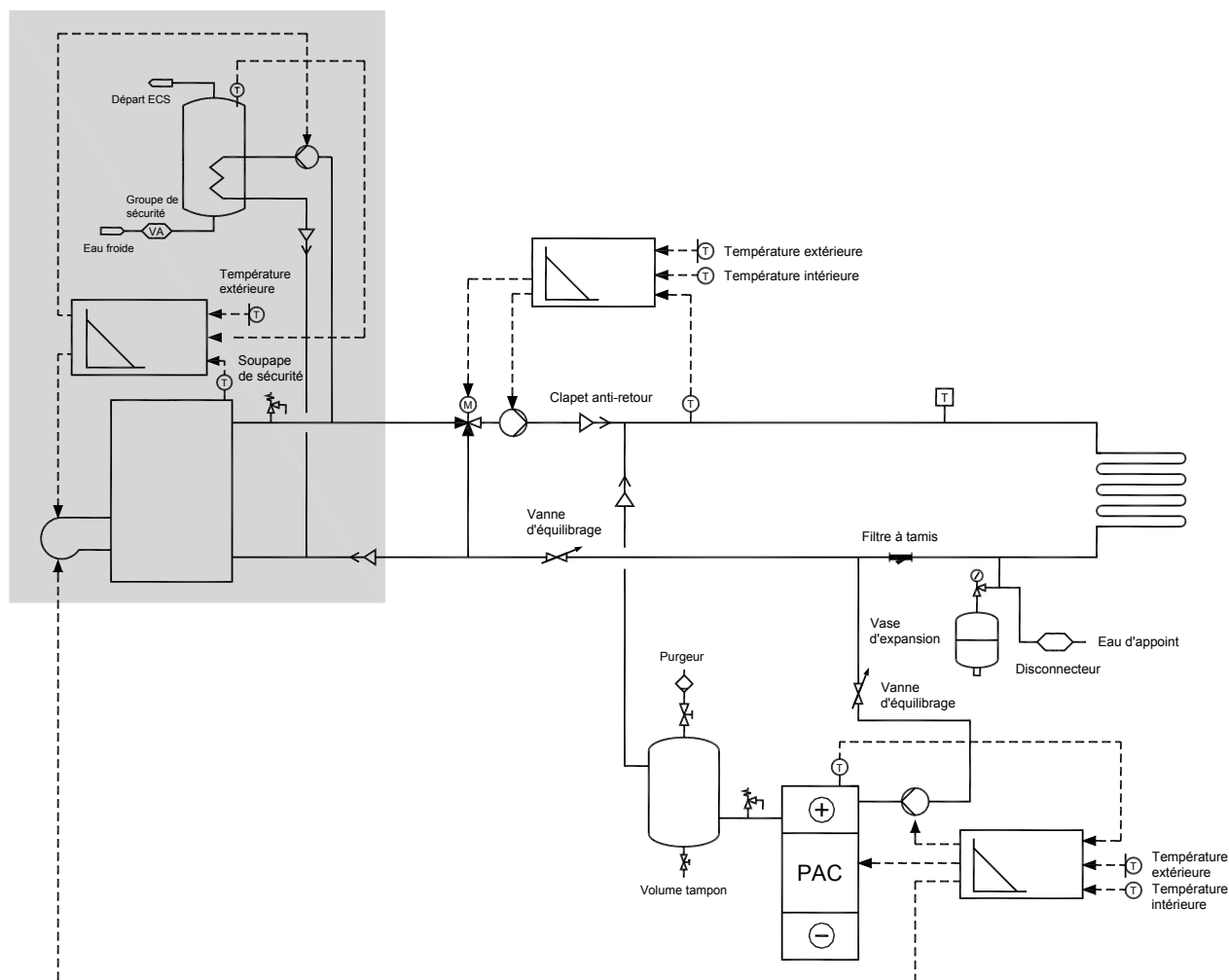
La régulation de la pompe à chaleur assure une température d'eau variable en fonction de la température extérieure. La mesure de la température au retour et/ou au départ de la machine régule le fonctionnement du compresseur, soit en tout ou rien, soit en progressif.



Le schéma peut être adapté à une chaudière produisant une température d'eau variable en fonction de la température extérieure. Dans ce cas, une vanne à trois voies de régulation n'est pas utile.

Le volume tampon est placé en sortie de la pompe à chaleur afin de limiter les incidences du dégivrage par inversion de cycle du compresseur qui font chuter la température en sortie de machine et donc au départ du circuit de chauffage.

Option 1 : production d'eau chaude sanitaire



Ce schéma est un schéma de principe, il ne comporte pas tous les équipements nécessaires. Certains accessoires peuvent être intégrés directement dans la PAC (en particulier le circulateur).

La production d'eau chaude sanitaire est intégrée à la chaudière. Elle est assurée par un ballon échangeur alimenté par un circulateur dédié raccordé en sortie de chaudière.



Lorsque la température mesurée dans le ballon d'ECS est insuffisante, le circulateur d'ECS est mis en marche. En cas de production de chauffage par la chaudière, la vanne à trois voies de régulation est alors fermée et le circulateur de chauffage arrêté.



La pompe à chaleur ne participe pas à la production d'eau chaude sanitaire. Elle est produite par la chaudière et sa régulation intégrée.

Conseils de dimensionnement des principaux équipements hydrauliques

Circulateur de la pompe à chaleur

Le débit du circulateur est calculé pour la puissance de la pompe à chaleur et pour un écart de température d'eau de 5 à 7 K requis pour la machine.

Sa hauteur manométrique est égale à la somme des pertes de charge de la pompe à chaleur, du circuit de distribution avec les accessoires et du circuit de plancher chauffant (branche la plus défavorisée).

EXEMPLE

La puissance calorifique de la pompe à chaleur est de 10 kW.

Pour un écart de température d'eau de 7 K, le débit est de : $10/(7 \times 1,16) = 1,2 \text{ m}^3/\text{h}$.

Les pertes de charge sont de : 1 m eau pour le plancher chauffant et 0,5 m eau pour la pompe à chaleur et le circuit de distribution. Soit un total de 1,5 m eau.

Le circulateur est choisi pour un débit de 1,2 m³/h et une hauteur manométrique totale de 1,5 m eau.

Circulateur du circuit de chauffage

Le débit du circulateur du circuit de chauffage est calculé pour la puissance installée de plancher chauffant (ou de radiateurs) et pour leur chute de température nominale de dimensionnement.

La hauteur manométrique est égale à la somme des pertes de charge de la chaudière, du circuit de distribution avec les accessoires et du circuit de plancher chauffant ou de radiateurs (branche la plus défavorisée).

En rénovation, les caractéristiques du circulateur en place doivent être vérifiées.

EXEMPLE

Le circuit de planchers chauffants présente une puissance de 15 kW.

Les émetteurs sont dimensionnés pour un régime d'eau de 10 K. Le débit est donc de : $15/(10 \times 1,16) = 1,3 \text{ m}^3/\text{h}$.

Les pertes de charge sont de : 1 m eau pour le plancher chauffant et 0,5 m eau pour la chaudière, la vanne à trois voies de régulation et le circuit de distribution. Soit un total de 1,5 m eau.

Le circulateur est choisi pour un débit de 1,3 m³/h et une hauteur manométrique totale de 1,5 m eau.

Volume tampon à deux piquages

Le volume d'eau du réseau doit pouvoir emmagasiner l'énergie fournie par la pompe à chaleur durant son temps minimal de fonctionnement, généralement fourni dans la notice du fabricant. Se référer au chapitre (cf. 4.3) pour la formule de dimensionnement.

EXEMPLE

La puissance calorifique de la pompe à chaleur est de 10 kW. Elle alimente un circuit de plancher chauffant.

La pompe à chaleur requiert un temps minimal de fonctionnement de 360 secondes. Son différentiel de régulation est de 5 K.

Le volume d'eau minimal requis par l'installation est donc de :

$$(10 \times 360 \times 1000)/(1000 \times 4,18 \times 5) = 172 \text{ litres.}$$

La contenance totale en eau du réseau est estimée à 20 litres en sommant le volume du condenseur de la pompe à chaleur, le volume des tuyauteries et le volume du circuit plancher chauffant. Le volume du plancher chauffant équipé de vannes à deux voies de régulation ne doit pas être comptabilisé.

Le volume minimal du volume tampon doit être de : $172 - 20 = 152 \text{ litres}$.

*Accessoires hydrauliques obligatoires ou conseillés***Disconnecteur sur le réseau d'alimentation en eau**

La réglementation impose d'installer un disconnecteur de type CA ou BA sur une installation de puissance inférieure à 70 kW raccordée au réseau d'eau potable, selon le fluide caloporteur utilisé.

Se référer au chapitre (cf. 5.4) qui précise ce choix et les équipements associés (filtre, vanne d'arrêt).

Soupapes de sécurité

La pompe à chaleur et la chaudière doivent chacune être protégées par au moins une soupape de sécurité. Les soupapes doivent être installées à un endroit accessible, à proximité immédiate de la conduite de sortie du générateur. Il ne doit y avoir aucune vanne d'isolement entre le générateur et la soupape.



Thermostat de sécurité sur le départ du plancher chauffant

La mise en place d'un thermostat de sécurité sur le départ des planchers chauffants est obligatoire. Il doit être à réarmement manuel, indépendant de la régulation et fonctionnant mécaniquement, sans alimentation électrique. Il doit couper la fourniture de chaleur pour que la température dans le plancher chauffant ne dépasse pas 55°C.

En cas de dépassement de température, il doit mettre à l'arrêt la pompe à chaleur et la chaudière, ainsi que le circulateur.

Groupe de sécurité

Le ballon d'eau chaude sanitaire doit être alimenté en eau froide par l'intermédiaire d'un groupe de sécurité. Il ne doit y avoir aucun piquage ou organe entre le groupe de sécurité et le ballon.

Vase d'expansion

Le vase d'expansion est positionné de préférence sur le retour du circuit de chauffage, en amont de la pompe à chaleur et de la chaudière, comme sur le schéma. Il ne doit pas être placé sur le circuit entre la vanne à trois voies de régulation et la chaudière.

Dans le cas d'une rénovation, il convient de vérifier que la capacité du vase est suffisante face à l'augmentation du volume du réseau et à la présence du volume tampon. Si nécessaire, le vase d'expansion doit être remplacé. Se référer au chapitre (cf. 5.2).

Purgeur d'air

L'installation doit comporter un purgeur situé au point haut du réseau. Il est également conseillé d'équiper le volume tampon. Le purgeur automatique doit être associé à une vanne d'isolement.

Pot de décantation et filtre à tamis

L'installation d'un pot de décantation et d'un filtre à tamis est fortement conseillée en amont de la pompe à chaleur et de la chaudière pour les protéger de l'embouage et préserver un échange thermique optimal.

Le filtre à tamis doit être d'un diamètre au moins égal au diamètre du circuit.

L'installation d'un robinet de vidange est conseillée en bas du volume tampon pour permettre d'évacuer les dépôts.

Manomètres placés sur les circulateurs (non représentés sur le schéma)

Le manomètre implanté sur chaque circulateur doit être associé à deux vannes d'isolement. Il permet de mesurer la hauteur manométrique du circulateur et d'évaluer le débit à partir de la courbe caractéristique du circulateur.

Vannes d'équilibrage

Une vanne d'équilibrage placée en série avec chaque circulateur, généralement sur le circuit de retour, permet d'ajuster le point de fonctionnement du circulateur à vitesse constante afin que le débit soit conforme à celui calculé.

En particulier, la vanne d'équilibrage en série avec la pompe à chaleur permet d'assurer un débit conforme au débit spécifié par le fabricant de la machine.

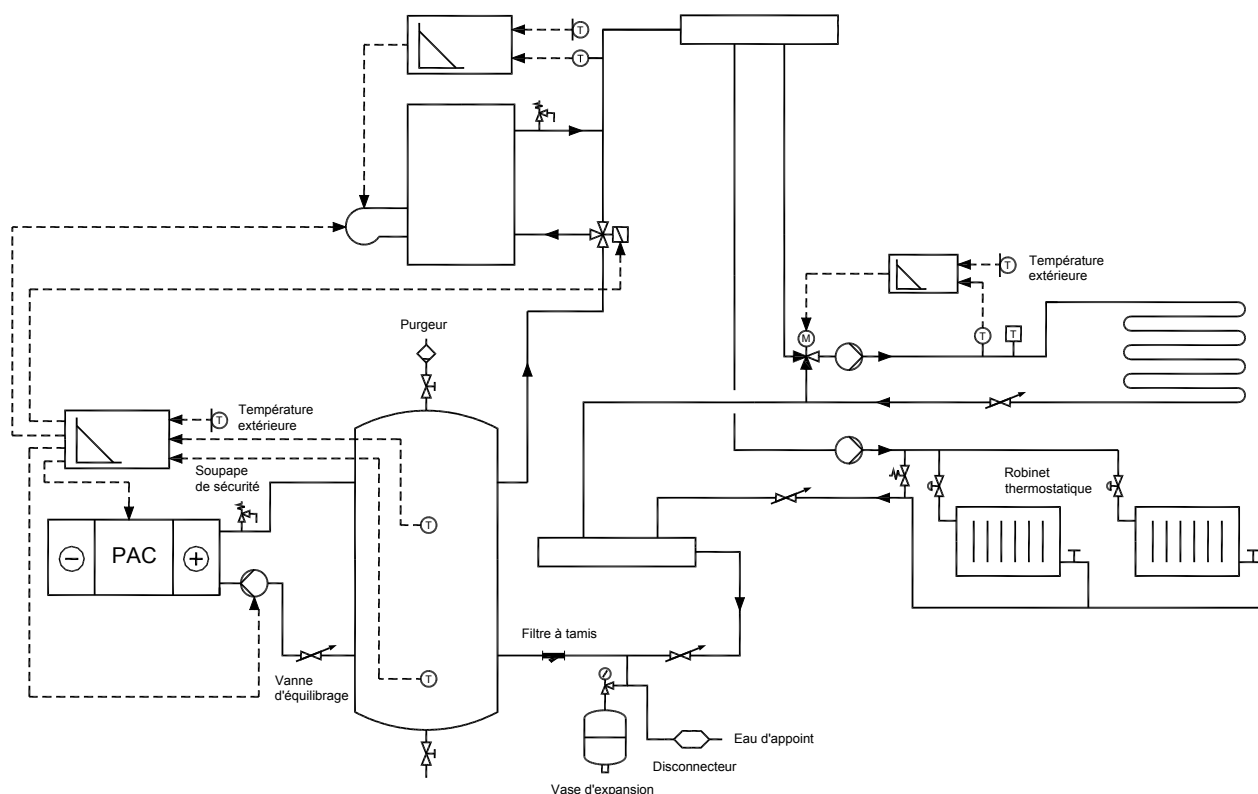
Dans le cas d'un réseau de planchers chauffants, des vannes d'équilibrage doivent être installées sur chaque boucle (au niveau du distributeur ou du collecteur).

SCHÉMATIÈQUE N°6

**POMPE À CHALEUR AVEC CHAUDIÈRE EN RELÈVE,
AVEC VOLUME TAMPON À QUATRE PIQUAGES, EN
FONCTIONNEMENT SIMULTANÉ**

Ce schéma comporte une pompe à chaleur et une chaudière qui alimentent deux circuits de chauffage. Elles peuvent fonctionner simultanément. La pompe à chaleur est raccordée sur un volume tampon à quatre piquages. La chaudière est placée en série sur le départ des circuits de chauffage.

Cas général : alimentation d'un circuit de plancher chauffant et d'un circuit de radiateurs



Ce schéma est un schéma de principe, il ne comporte pas tous les équipements nécessaires. Certains accessoires peuvent être intégrés directement dans la PAC (en particulier le circulateur).

Avez-vous choisi le bon schéma ?

Les spécificités à respecter :

- vérifier que la chaudière peut être commandée en marche/arrêt par un signal externe
- la régulation de l'ensemble constitué de la pompe à chaleur et du volume tampon à quatre piquages doit être spécifique pour optimiser le fonctionnement du volume tampon et maintenir la performance de la pompe à chaleur
- la production de chauffage par la chaudière est régulée en fonction de la température extérieure

- ce schéma permet d'alimenter plusieurs circuits équipés d'émetteurs différents tels que planchers chauffants et radiateurs caractérisés par des régimes de température d'eau différents
- les émetteurs peuvent être équipés de vannes à deux voies de régulation, telles que des robinets thermostatiques sur les radiateurs

Les types de pompe à chaleur à privilégier :

- pompe à chaleur avec régulation spécifique intégrée prévue pour le raccordement sur un volume tampon à quatre piquages (solution fabricant)
- ce schéma convient pour tout type de pompe à chaleur (air/eau ou eau/eau) puisque l'appoint est assuré par la chaudière

Principes de fonctionnement hydraulique et de la régulation

Un mode de fonctionnement simultané est prévu.

La pompe à chaleur assure seule le chauffage pour une température extérieure supérieure à la température d'équilibre. En dessous de la température d'équilibre, la pompe à chaleur et la chaudière fonctionnent ensemble, jusqu'à la température d'arrêt de la pompe à chaleur à partir de laquelle la chaudière assure seule les besoins. La température d'équilibre et la température d'arrêt de la pompe à chaleur sont à régler.

La commande des générateurs selon la température extérieure est réalisée par le régulateur de la pompe à chaleur ou bien par un régulateur indépendant. Il convient de vérifier que chaudière peut être commandée en marche/arrêt par un signal externe.

La pompe à chaleur est raccordée sur un volume tampon à quatre piquages.

La régulation de la pompe à chaleur assure une température d'eau variable en fonction de la température extérieure.

La mesure de la température dans le volume tampon à quatre piquages régule le fonctionnement du compresseur, soit en tout ou rien, soit en progressif.

La régulation intégrée à la pompe à chaleur de certains fabricants repose sur la mesure de température en plusieurs points du volume tampon (comme sur le schéma) permettant de commander les circulateurs primaire et secondaire afin d'optimiser le fonctionnement du volume tampon et maintenir la performance de la pompe à chaleur.

La chaudière est placée en série sur le départ des circuits de chauffage. Elle assure ainsi l'appoint en élevant la température d'eau préchauffée par la pompe à chaleur.



La chaudière doit être régulée en fonction de la température extérieure afin qu'elle délivre une température d'eau variable.

Lorsque la chaudière est autorisée à fonctionner, la vanne à trois voies directionnelle est ouverte et la chaudière est irriguée. Dans le cas contraire, la vanne directionnelle est fermée et la chaudière est bypassée.

Le débit est variable dans la chaudière selon l'ouverture de la vanne à trois voies de régulation du circuit plancher chauffant.

Le volume tampon à quatre piquages permet de maintenir un débit constant dans la pompe à chaleur et conforme à l'écart de température d'eau de 5 à 7 K requis pour la machine, en particulier lorsque plusieurs circuits équipés d'émetteurs différents sont alimentés.

Il convient de respecter un débit primaire dans la pompe à chaleur supérieur à la somme des débits secondaires des circuits. Toutefois, le surdébit au primaire doit être limité à 30 % par rapport au secondaire. La vanne d'équilibrage en série avec la pompe à chaleur doit être réglée, d'autant que les pertes de charge dans le circuit sont faibles.

Nota : Afin de favoriser la stratification au sein du volume tampon et d'éviter les effets de brassage, un rapport hauteur sur diamètre supérieur ou égal à 3 est conseillé.

Compte-tenu de sa capacité importante, le volume tampon à quatre piquages doit impérativement être calorifugé afin de limiter ses pertes thermiques.

Le circuit de radiateurs est alimenté à la température délivrée par la production. Le circulateur fonctionne généralement en permanence.

Des robinets thermostatiques équipent les radiateurs sur le schéma. On rappelle qu'ils sont obligatoires sur les installations neuves en respect de la réglementation thermique.

La soupape de pression différentielle représentée permet d'éviter le fonctionnement du circulateur à un point trop élevé sur sa caractéristique et les nuisances sonores induites lorsque les robinets thermostatiques se ferment. Dans ce cas, elle s'ouvre sous l'effet de l'augmentation de pression différentielle. Elle doit être réglée à la hauteur manométrique du point de fonctionnement nominal du circulateur.

L'ensemble constitué du circulateur à vitesse fixe et de la soupape de pression différentielle peut être remplacé par un circulateur à vitesse variable car la présence du volume tampon à quatre piquages assure le découplage hydraulique avec le circuit primaire. Le débit est donc maintenu dans la pompe à chaleur.

Le circuit de planchers chauffants est régulé en fonction de la température extérieure. La température de départ du plancher chauffant est variable selon la position de la vanne à trois voies progressive de régulation.



En complément, une sonde de température ambiante peut être raccordée au régulateur pour compenser la température d'eau (cette fonctionnalité n'est pas représentée sur le schéma).

Le circulateur du plancher chauffant fonctionne généralement en permanence. Sa mise en marche ou à l'arrêt peut être commandée par le régulateur selon un seuil de température extérieure (cette fonctionnalité n'est pas représentée sur le schéma).

Des vannes à deux voies de régulation peuvent être placées sur certains circuits au niveau de la nourrice du plancher chauffant (elles ne sont pas représentées sur le schéma). Dans ce cas, une soupape de pression différentielle est nécessaire, comme expliqué ci-dessus pour les robinets thermostatiques.

Conseils de dimensionnement des principaux équipements hydrauliques

Circulateur primaire

Le débit du circulateur de la pompe à chaleur est calculé pour la puissance de la pompe à chaleur et pour un écart de température d'eau de 5 à 7 K requis pour la machine.

Sa hauteur manométrique est égale à la somme des pertes de charge de la pompe à chaleur et du circuit de raccordement au volume tampon.

Il est généralement fourni par le fabricant, avec l'ensemble constitué de la pompe à chaleur et du volume tampon à quatre piquages.

Le débit au primaire doit être supérieur à la somme des débits secondaires, sans dépasser 30 % de surdébit.

Circulateurs secondaires

Le débit de chaque circulateur secondaire est calculé pour la puissance installée des émetteurs et pour leur chute de température nominale de dimensionnement.

La hauteur manométrique de chaque circulateur secondaire est égale à la somme des pertes de charge du circuit d'émetteurs (branche la plus défavorisée) et du circuit de la chaudière et du volume tampon.

Attention, les pertes de charge dans ces circuits sont calculées pour des débits différents.



Dans le circuit d'émetteurs, considérer le débit correspondant à la puissance installée des émetteurs. Dans la chaudière et le circuit du volume tampon, jusqu'aux collecteurs, considérer la somme des débits des deux circuits d'émetteurs.

**EXEMPLE**

Pour le choix du circulateur du plancher chauffant présentant une puissance de 10 kW sous un régime d'eau de 10 K, le débit est donc de : $10/(10 \times 1,16) = 0,9 \text{ m}^3/\text{h}$.

Les pertes de charge sont de 1 m eau pour le plancher chauffant et de 0,2 m eau pour la vanne à trois voies de régulation et le circuit jusqu'aux collecteurs, sous un débit de 0,9 m³/h.

Les pertes de charge sont de 0,5 m eau pour la chaudière et de 0,5 m eau pour le circuit de distribution jusqu'aux collecteurs (incluant les accessoires et le volume tampon), sous un débit de 1,5 m³/h.

Le circulateur est choisi pour un débit de 0,9 m³/h et une hauteur manométrique totale de 1,2 + 1 soit 2,2 m eau.

*Accessoires hydrauliques obligatoires ou conseillés***Disconnecteur sur le réseau d'alimentation en eau**

La réglementation impose d'installer un disconnecteur de type CA ou BA sur une installation de puissance inférieure à 70 kW raccordée au réseau d'eau potable, selon le fluide caloporteur utilisé.

Se référer au chapitre (cf. 5.4) qui précise ce choix et les équipements associés (filtre, vanne d'arrêt).

Soupape de sécurité

La pompe à chaleur et la chaudière doivent chacune être protégées par au moins une soupape de sécurité. Les soupapes doivent être installées à un endroit accessible, à proximité immédiate de la conduite de sortie du générateur. Il ne doit y avoir aucune vanne d'isolement entre le générateur et la soupape.

Thermostat de sécurité sur le départ du plancher chauffant

La mise en place d'un thermostat de sécurité sur le départ des planchers chauffants est obligatoire. Il doit être à réarmement manuel, indépendant de la régulation et fonctionnant mécaniquement, sans alimentation électrique. Il doit couper la fourniture de chaleur pour que la température dans le plancher chauffant ne dépasse pas 55°C.

En cas de dépassement de température, il doit mettre à l'arrêt la pompe à chaleur et la chaudière, ainsi que le circulateur, et fermer la vanne à trois voies de régulation.

Vase d'expansion

Le vase d'expansion est positionné de préférence sur le retour des circuits de chauffage, en amont de la pompe à chaleur et de la chaudière, comme sur le schéma.

Dans le cas d'une rénovation, il convient de vérifier que la capacité du vase est suffisante face à l'augmentation du volume du réseau et à la présence du volume tampon. Si nécessaire, le vase d'expansion doit être remplacé. Se référer au chapitre (cf. 5.2).

Purgeur d'air

L'installation doit comporter un purgeur situé au point haut du réseau. Il est également conseillé d'équiper le volume tampon. Le purgeur automatique doit être associé à une vanne d'isolement.

Pot de décantation et filtre à tamis

L'installation d'un pot de décantation et d'un filtre à tamis est fortement conseillée en amont de la pompe à chaleur et de la chaudière pour les protéger de l'embouage et préserver un échange thermique optimal.

Le filtre à tamis doit être d'un diamètre au moins égal au diamètre du circuit.

L'installation d'un robinet de vidange est conseillée en bas du volume tampon pour permettre d'évacuer les dépôts.

Manomètres placés sur les circulateurs (non représentés sur le schéma)

Le manomètre implanté sur chaque circulateur doit être associé à deux vannes d'isolement. Il permet de mesurer la hauteur manométrique du circulateur et d'évaluer le débit à partir de la courbe caractéristique du circulateur.

Vannes d'équilibrage

Une vanne d'équilibrage placée en série avec chaque circulateur (primaire et secondaire), généralement sur le circuit de retour, permet d'ajuster le point de fonctionnement du circulateur à vitesse constante afin que le débit soit conforme à celui calculé. Des modèles à mesure de débit sont conseillés.

Dans le cas d'un réseau de planchers chauffants, des vannes d'équilibrage doivent être installées sur chaque boucle (au niveau du distributeur ou du collecteur).

SCHÉMATYPE N°7

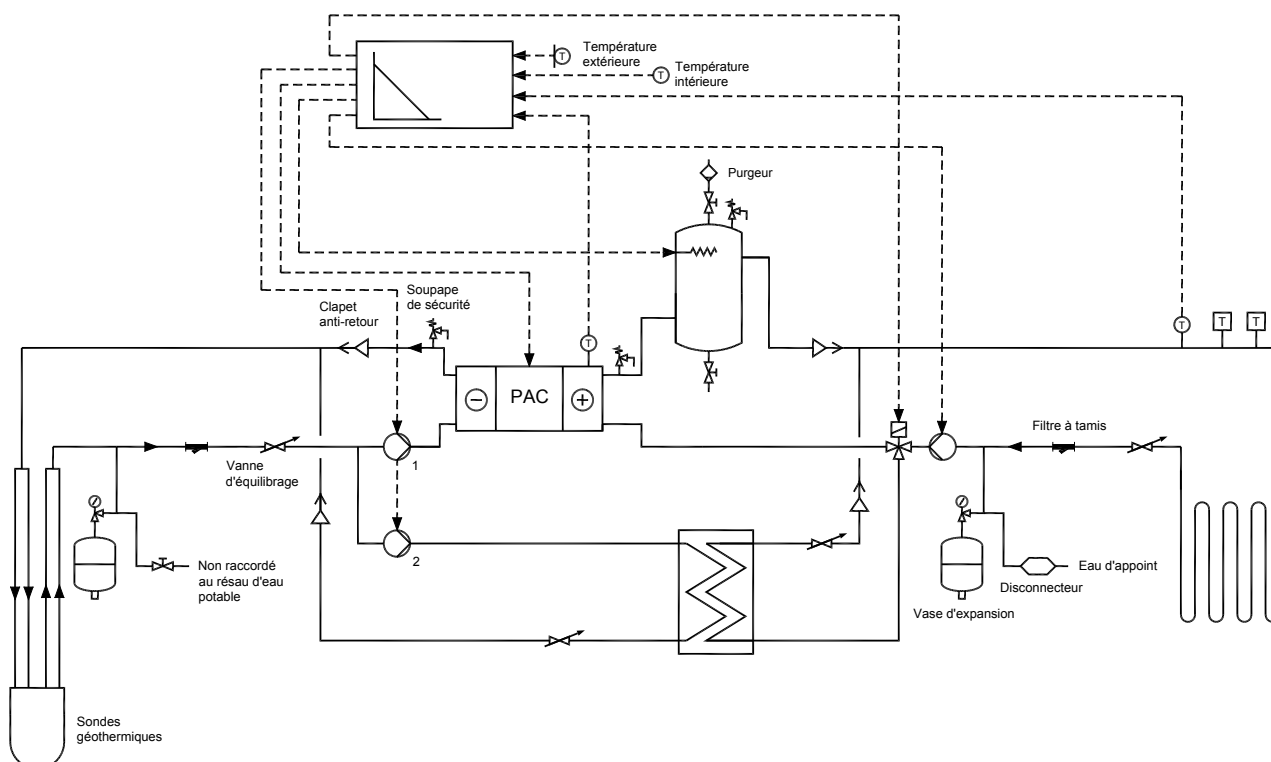
POMPE À CHALEUR AVEC RAFFRAICHISSEMENT PAR
SONDES GÉOTHERMIQUES

Ce schéma comporte une pompe à chaleur qui alimente un plancher chauffant-rafraichissant.

En période de rafraîchissement, le plancher est irrigué par un échangeur alimenté par les sondes géothermiques et la pompe à chaleur ne fonctionne pas.

Deux options sont proposées : alimentation d'un circuit de ventilo-convecteurs et alimentation de deux circuits (ventilo-convecteurs et plancher chauffant-rafraichissant).

Cas général : alimentation d'un plancher chauffant-rafraichissant



Ce schéma est un schéma de principe, il ne comporte pas tous les équipements nécessaires. Certains accessoires peuvent être intégrés directement dans la PAC (en particulier le circulateur).

Avez-vous choisi le bon schéma ?

Les spécificités à respecter :

- ce schéma permet d'alimenter des circuits d'émetteurs réversibles : plancher chauffant-rafraichissant et/ou ventilo-convecteurs (voir options 1 et 2)
- le volume d'eau minimal de l'installation spécifié dans la documentation du fabricant de la pompe à chaleur n'est en général pas respecté, un volume tampon est donc nécessaire

- un appoint électrique est prévu en option, intégré au volume tampon, selon le dimensionnement de la pompe à chaleur eau/eau

Les types de pompe à chaleur à privilégier :

- pompe à chaleur eau/eau sur sondes géothermiques verticales ou sur capteurs horizontaux
- pompe à chaleur avec régulation spécifique permettant d'assurer la commande du rafraîchissement

Principes de fonctionnement hydraulique et de la régulation

En période de chauffage, la régulation de la pompe à chaleur assure une température d'eau variable en fonction de la température extérieure, par mesure de la température au retour et/ou au départ de la machine.

Certains régulateurs permettent de raccorder une sonde de température ambiante pour compenser la température d'eau délivrée. Elle sert à adapter la courbe de chauffe pour atteindre la consigne d'ambiance fixée.

Le volume tampon à deux piquages est placé en sortie de pompe à chaleur s'il est équipé d'un appoint électrique (l'appoint peut être nécessaire selon le dimensionnement de la pompe à chaleur). Le fonctionnement de l'appoint électrique est décrit dans le [SCHÉMA TYPE N°1].

En période de rafraîchissement, la pompe à chaleur est arrêtée et l'échangeur est irrigué par les sondes géothermiques :

- Le circulateur 1 alimentant le primaire de la pompe à chaleur est arrêté
- Le circulateur 2 alimentant l'échangeur est mis en marche
- La vanne directionnelle est fermée pour permettre l'irrigation du plancher par l'échangeur et bypasser la pompe à chaleur

La mise en place d'une sonde de température d'eau au départ du circuit de plancher permet de prévenir la condensation sur le plancher en assurant une température limite basse (elle est de 18°C en zone intérieure, hors zones côtières). Cette limitation est généralement intégrée à la régulation.

La commutation été/hiver s'effectue manuellement au niveau du régulateur de la pompe à chaleur.

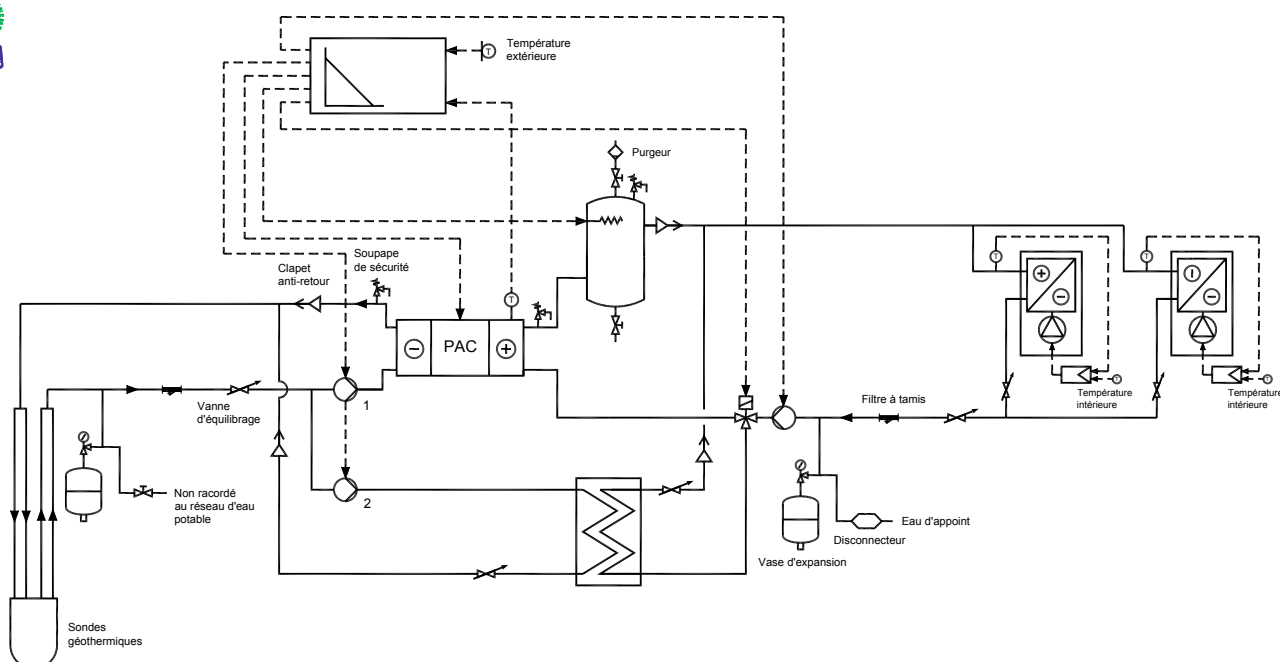
Le circulateur du circuit plancher fonctionne généralement en permanence. Il s'agit d'un circulateur à vitesse fixe. En période de chauffage, la mise en marche ou à l'arrêt du circulateur peut être automatisée selon un seuil de température extérieure (cette fonctionnalité n'est pas représentée sur le schéma). Le circulateur peut être placé en entrée de la pompe à chaleur, comme sur le schéma, ou en sortie.



Ce schéma peut être conçu avec un circulateur unique sur le circuit des sondes géothermiques. Dans ce cas, les vannes d'équilibrage du circuit primaire de la chaleur et du circuit de l'échangeur doivent impérativement être réglées au plus juste.

L'échangeur doit être dimensionné afin d'éviter une température trop basse en entrée de plancher qui engendrerait une condensation permanente sur le plancher.

Option 1 : alimentation d'un circuit de ventilo-convecteurs



Ce schéma est un schéma de principe, il ne comporte pas tous les équipements nécessaires. Certains accessoires peuvent être intégrés directement dans la PAC (en particulier le circulateur).

Les ventilo-convecteurs intègrent une batterie à eau, alimentée par la pompe à chaleur en période de chauffage et par les sondes géothermiques en période de rafraîchissement.

En période de chauffage, une régulation en fonction de la température extérieure de la pompe à chaleur est recommandée pour alimenter le circuit de ventilo-convecteurs, en fixant toutefois un seuil minimal d'environ 35°C sur la courbe de chauffe pour conserver une émission satisfaisante.

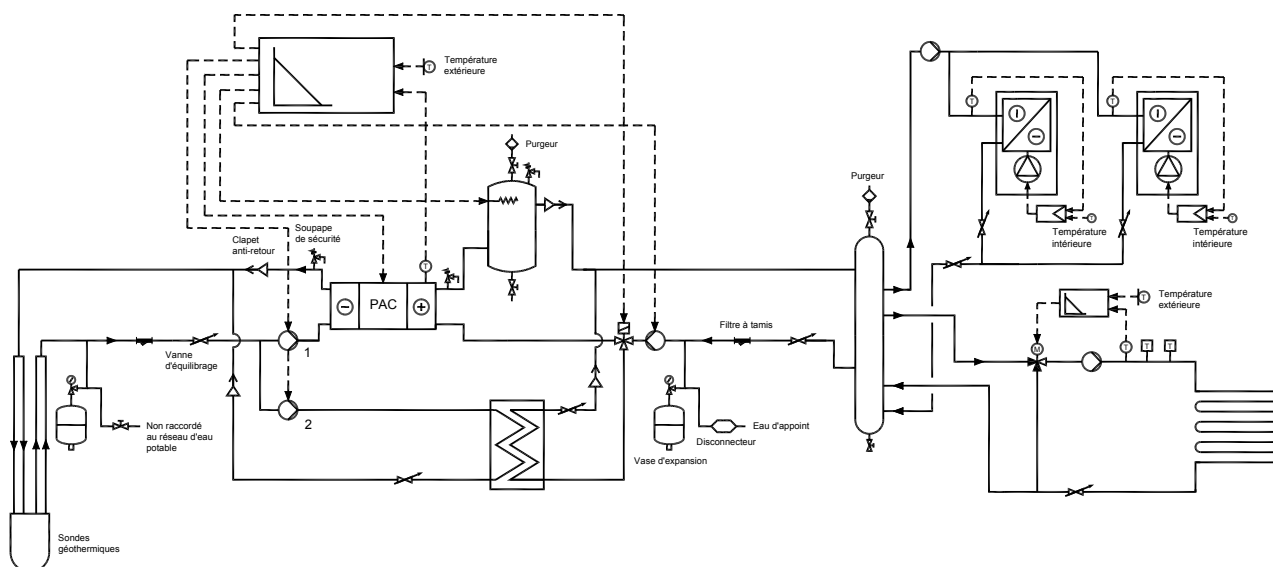
La régulation d'ambiance est assurée au niveau de chaque ventilo-convecteur par un thermostat qui agit sur le ventilateur, comme sur le schéma. Il mesure la température dans l'ambiance ou en reprise.



En neuf, la commande d'une vanne de régulation à deux (ou trois) voies du ventilo-convecteur est conseillée.

La commutation hiver/été peut être manuelle sur le thermostat d'ambiance réversible de chaque ventilo-convecteur. La solution présentée sur le schéma repose sur la mesure de la température d'eau en entrée de ventilo-convecteur. Le mode de fonctionnement (hiver/été) et la consigne sont alors automatiquement changés selon la température mesurée.

Option 2 : alimentation d'un circuit de ventilo-convecteurs et d'un circuit de plancher chauffant-rafraîchissant



Ce schéma est un schéma de principe, il ne comporte pas tous les équipements nécessaires. Certains accessoires peuvent être intégrés directement dans la PAC (en particulier le circulateur).

La bouteille de découplage permet d'alimenter les circuits de ventilo-convecteurs et de plancher présentant des régimes de température d'eau différents tout en maintenant un débit constant et conforme à l'écart de 5 à 7 K dans la pompe à chaleur.

Elle peut être remplacée par un bypass associé à un collecteur-distributeur ou à un collecteur-distributeur en court-circuit (voir en chapitre (cf. 4.4)).

Dans tous les cas, il convient de respecter un débit primaire dans la pompe à chaleur supérieur à la somme des débits secondaires des circuits.

Le circuit de planchers chauffants est régulé en fonction de la température extérieure. La température en entrée de plancher chauffant est variable selon la position de la vanne à trois voies progressive de régulation.

En complément, une sonde de température ambiante peut être raccordée au régulateur pour compenser la température d'eau (cette fonctionnalité n'est pas représentée sur le schéma).

Le circulateur du plancher chauffant fonctionne généralement en permanence. Sa mise en marche ou à l'arrêt peut être commandée par le régulateur selon un seuil de température extérieure (cette fonctionnalité n'est pas représentée sur le schéma).



Conseils de dimensionnement des principaux équipements hydrauliques

Circulateur du circuit plancher (cas général)

Sur le schéma du cas général, le débit du circulateur alimentant le plancher et la pompe à chaleur est calculé pour la puissance de la pompe à chaleur et pour un écart de température d'eau de 5 à 7 K requis pour la machine.

Sa hauteur manométrique est égale à la somme des pertes de charge de la pompe à chaleur, du circuit de distribution avec les accessoires et du circuit de plancher (branche la plus défavorisée). Les pertes de charge de l'échangeur et de son circuit ne sont pas considérées.

EXEMPLE

La puissance calorifique de la pompe à chaleur est de 10 kW.

Pour un écart de température d'eau de 5 K, le débit est de : $10/(5 \times 1,16) = 1,7 \text{ m}^3/\text{h}$.

Les pertes de charge sont de : 1 m eau pour le plancher chauffant et 0,5 m eau pour la pompe à chaleur et le circuit de distribution. Soit un total de 1,5 m eau.

Le circulateur est choisi pour un débit de 1,7 m³/h et une hauteur manométrique totale de 1,5 m eau.



Compte-tenu des différences de pertes de charge entre le condenseur de la pompe à chaleur et l'échangeur, la vanne d'équilibrage placée en série avec l'échangeur doit impérativement être réglée.

Circulateur 1 irriguant en période de chauffage l'évaporateur de la pompe à chaleur et les sondes géothermiques

Le débit du circulateur est calculé pour la puissance extraite au sol en hiver et pour un écart de température d'eau de 3 à 5 K généralement requis pour la machine.

La hauteur manométrique est égale à la somme des pertes de charge de la pompe à chaleur et du circuit de raccordement (avec ses accessoires) et des pertes de charge des sondes géothermiques.

En première approche, une perte de charge de 15 mm eau/m de sondes géothermiques peut être considérée.

EXEMPLE

La puissance extraite au sol en hiver est de 12 kW.

Pour un écart de température d'eau de 3 K, le débit est de : $12/(3 \times 1,16) = 3,4 \text{ m}^3/\text{h}$.

Les pertes de charge sont de : 2 m eau pour l'évaporateur de la pompe à chaleur et le circuit de raccordement et de 2,4 m eau pour les sondes géothermiques. Soit un total de 4,4 m eau. Les pertes de charge des sondes géothermiques sont estimées à $2 \times 80 \times 0,015$ pour une profondeur de 80 m.

Le circulateur est choisi pour un débit de 3,4 m³/h et une hauteur manométrique totale de 4,4 m eau.

Circulateur 2 irriguant en période de rafraîchissement l'échangeur et les sondes géothermiques

Le débit du circulateur correspond au débit calculé en période de chauffage.

La hauteur manométrique est égale à la somme des pertes de charge du primaire de l'échangeur et du circuit de raccordement (avec ses accessoires) et des pertes de charge des sondes géothermiques.

EXEMPLE

Le débit circulant dans les sondes géothermiques est de 3,4 m³/h (voir encadré ci-avant).

Les pertes de charge sont de : 1,3 m eau pour le primaire de l'échangeur et le circuit de raccordement et de 2,4 m eau pour les sondes géothermiques. Soit un total de 3,7 m eau. Le circulateur est choisi pour un débit de 3,4 m³/h et une hauteur manométrique totale de 3,7 m eau.



Les circulateurs du circuit primaire doivent être dimensionnés au plus juste afin de ne pas engendrer de consommations électriques excessives.

L'augmentation des pertes de charge due à la solution anti-gel doit être prise en compte.

Volume tampon à deux piquages

Le volume d'eau du réseau doit pouvoir emmagasiner l'énergie fournie par la pompe à chaleur durant son temps minimal de fonctionnement, généralement fourni dans la notice du fabricant. Se référer au chapitre (cf. 4.3) pour la formule de dimensionnement.

EXEMPLE

Pour le schéma du cas général, la puissance calorifique de la pompe à chaleur est de 10 kW. Elle alimente un circuit de plancher chauffant.

La pompe à chaleur requiert un temps minimal de fonctionnement de 360 secondes. Son différentiel de régulation est de 5 K.

Le volume d'eau minimal requis par l'installation est donc de :

$$(10 \times 360 \times 1000) / (1000 \times 4,18 \times 5) = 172 \text{ litres.}$$

La contenance totale en eau du réseau est estimée à 20 litres en sommant le volume du condenseur de la pompe à chaleur, le volume des tuyauteries et le volume du circuit plancher chauffant. Le volume du plancher chauffant équipé de vannes à deux voies de régulation ne doit pas être comptabilisé.

Attention, le volume de l'échangeur et de ses canalisations de raccordement ne doit pas être pris en compte.

Le volume minimal du volume tampon doit être de : 172-20 = 152 litres.



Accessoires hydrauliques obligatoires ou conseillés

Disconnecteur sur le réseau d'alimentation en eau

La réglementation impose d'installer un disconnecteur de type CA ou BA sur une installation de puissance inférieure à 70 kW raccordée au réseau d'eau potable, selon le fluide caloporteur utilisé. Se référer au chapitre (cf. 5.4) qui précise ce choix et les équipements associés (filtre, vanne d'arrêt).

Un disconnecteur n'est pas nécessaire sur le circuit primaire de la pompe à chaleur (circuit des sondes géothermiques) lorsque celui-ci n'est pas raccordé au réseau d'eau potable. C'est souvent le cas puisqu'il est rempli par une solution antigel.

Soupape de sécurité

La pompe à chaleur doit être protégée par au moins une soupape de sécurité. Elle doit être installée à un endroit accessible, à proximité immédiate de la conduite de sortie de la pompe à chaleur. Il ne doit y avoir aucune vanne d'isolement entre la pompe à chaleur et la soupape.

Nota : Une soupape de sécurité est aussi nécessaire sur le volume tampon s'il est équipé d'un appoint électrique.

Thermostat de sécurité sur le départ du plancher chauffant

La mise en place d'un thermostat de sécurité sur le départ des planchers chauffants est obligatoire. Il doit être à réarmement manuel, indépendant de la régulation et fonctionnant mécaniquement, sans alimentation électrique. Il doit couper la fourniture de chaleur pour que la température dans le plancher chauffant ne dépasse pas 55°C.

En cas de dépassement de température, il doit par exemple mettre à l'arrêt la pompe à chaleur et le circulateur. Le cas échéant, l'appoint électrique doit être arrêté et la vanne à trois voies de régulation fermée.

Thermostat de sécurité sur le départ du plancher rafraichissant

Un thermostat de sécurité doit être placé sur le départ du plancher rafraichissant. Il doit être réarmement manuel, indépendant de la régulation et fonctionnant mécaniquement, sans alimentation électrique. Il doit couper la fourniture de froid lorsque la température du fluide atteint 12°C.

Vases d'expansion

L'installation doit comporter deux vases d'expansion, un sur le circuit des sondes géothermiques et un sur le circuit des émetteurs.

Comme sur les schémas, le vase d'expansion est positionné de préférence sur le retour du circuit d'émetteurs et en sortie des sondes géothermiques.

Se référer au chapitre (cf. 5.2).

Purgeur d'air

L'installation doit comporter un purgeur situé aux points hauts des circuits primaire et secondaire. Il est également conseillé d'équiper

le volume tampon. Le purgeur automatique doit être associé à une vanne d'isolement.

Pot de décantation et filtre à tamis

L'installation d'un pot de décantation et d'un filtre à tamis est fortement conseillée sur le circuit secondaire, en amont de la pompe à chaleur et de l'échangeur pour les protéger de l'embouage et préserver un échange thermique optimal.

Ils sont également requis sur le circuit des sondes géothermiques, en amont de la pompe à chaleur.

Le filtre à tamis doit être d'un diamètre au moins égal au diamètre du circuit.

L'installation d'un robinet de vidange est conseillée en bas du volume tampon pour permettre d'évacuer les dépôts.

Manomètres placés sur les circulateurs (non représentés sur les schémas)

Le manomètre implanté sur chaque circulateur doit être associé à deux vannes d'isolement. Il permet de mesurer la hauteur manométrique du circulateur et d'évaluer le débit à partir de la courbe caractéristique du circulateur.

Vannes d'équilibrage

Une vanne d'équilibrage placée en série avec chaque circulateur (primaire et secondaire), généralement sur le circuit de retour, permet d'ajuster le point de fonctionnement du circulateur à vitesse constante afin que le débit soit conforme à celui calculé. Des modèles à mesure de débit sont conseillés.

Sur le circuit de plancher chauffant-rafraichissant, des vannes d'équilibrage doivent être installées sur chaque boucle (au niveau du distributeur ou du collecteur).

Sur le circuit de ventilo-convecteurs, une vanne d'équilibrage est recommandée en série avec chaque émetteur.



Dimensionnement des équipements hydrauliques

4



4.1. • Dimensionnement du vase d'expansion

Le dimensionnement d'un vase d'expansion consiste à déterminer :

- sa pression de gonflage
- sa capacité

Dans le cas d'un vase unique pour une installation réversible avec deux modes de fonctionnement, le dimensionnement est effectué sur la base du mode chauffage.

La pression de gonflage du vase doit être supérieure à la pression statique de l'installation de sorte que, à froid, l'eau n'entre pas dans le vase et que le volume soit maximal pour absorber la dilatation de l'eau.

La pression de gonflage du vase exprimée en bar doit correspondre à la pression statique de l'installation arrondie au 0,5 bar supérieur.

La pression statique équivaut à la hauteur d'eau de l'installation, depuis le vase d'expansion jusqu'au point le plus élevé du circuit de chauffage. Sachant que 1 m de colonne d'eau est proche de 0,1 bar.

Si le vase d'expansion est en partie haute de l'installation (sous toiture par exemple), la pression de gonflage est de 0,5 bar, sauf si une pression minimale de fonctionnement plus élevée est demandée par le fabricant de la pompe à chaleur.

La capacité du vase doit être telle qu'elle puisse recueillir le volume d'expansion de l'installation. Or, le volume d'eau absorbé par le vase, encore appelé volume utile, ne peut pas occuper la totalité de la capacité du vase. Le volume utile est fonction des limites de pression entre lesquelles travaille le vase.



La capacité du vase doit être de :

$$\text{volume d'expansion} \times \frac{p. \text{ finale} \times p. \text{ remplissage}}{p. \text{ gonflage} \times (p. \text{ finale} - p. \text{ remplissage})}$$

avec :

- p.gonflage : pression de gonflage du vase
- p.remplissage : pression de remplissage de l'installation, elle est généralement supérieure d'environ 0,2 bar à la pression de gonflage du vase pour stocker une petite réserve d'eau, La pression de remplissage est réglée à froid à l'aide du manomètre placé sur l'installation, à proximité du vase.
- p.finale : pression finale du vase fixée en général à 90 % de la pression de tarage des soupapes de sécurité afin que celles-ci ne s'ouvrent pas en fonctionnement normal de l'installation (les soupapes du commerce sont tarées à 3 bar)



Dans la formule, les pressions sont exprimées en valeurs absolues. Par exemple : une pression relative de 1,5 bar correspond à une pression absolue de 1,5 + 1 bar de pression atmosphérique soit 2,5 bar.

Le volume d'expansion correspond au volume de dilatation de l'eau de l'installation. Il est fonction de la température moyenne maximale de l'installation.

Le tableau ci-dessous fournit le coefficient de dilatation de l'eau en considérant que l'installation est remplie avec de l'eau à 10°C, sans antigel.

Par exemple, pour une contenance d'installation de 200 l et un régime 40/50°C, le volume d'expansion est de : 200 x 0,0096 soit 192 litres.

Température de l'eau (en °C)	Coefficient de dilatation (en %) pour un remplissage à 10°C
80	2,87
75	2,55
70	2,24
65	1,96
60	1,68
55	1,42
50	1,18
45	0,96

La contenance en eau de l'installation correspond au volume d'eau contenu dans les canalisations, la pompe à chaleur, les émetteurs, le volume tampon,... Elle peut être calculée à partir des données des fabricants.



Elle peut aussi être estimée en fonction de la puissance de l'installation et du type d'émetteurs. Les valeurs suivantes peuvent être considérées : 14 litres par kW pour une installation de radiateurs et 12 litres par kW pour une installation de planchers chauffants.

En première approche, le tableau suivant fournit la capacité du vase pour une pression de tarage de soupape de 3 bar en fonction du volume d'eau de l'installation à basse température (45°C) et de sa hauteur statique.

Contenance maximale de l'installation (en l)	Capacité du vase d'expansion (en l) pour une hauteur statique jusqu'à		
	5 m	10 m	15 m
200	4	5	8
250	5	7	10
300	6	8	12
400	8	11	16
500	10	14	20

▲ Pré-détermination de la capacité du vase d'expansion pour une pression de tarage de soupape de 3 bar



Dans le catalogue du fabricant, toujours choisir un vase de capacité supérieure à la capacité calculée.

4.2. • Dimensionnement du circulateur

Le circulateur est choisi à partir des données de :

- débit à mettre en circulation,
- hauteur manométrique nécessaire pour combattre les pertes de charge du circuit (les pertes de charge sont calculées pour le débit à mettre en circulation).

Ainsi, le circulateur qui irrigue la pompe à chaleur est caractérisé par un débit correspondant à la puissance pour un écart de température d'eau de 5 à 7 K entre l'entrée et la sortie de la pompe à chaleur.

En présence d'un découplage hydraulique (bouteille, volume tampon à quatre piquages ou bipasse), le circulateur du circuit secondaire est dimensionné pour la chute nominale de dimensionnement des émetteurs, soit par exemple 15 K pour des radiateurs.

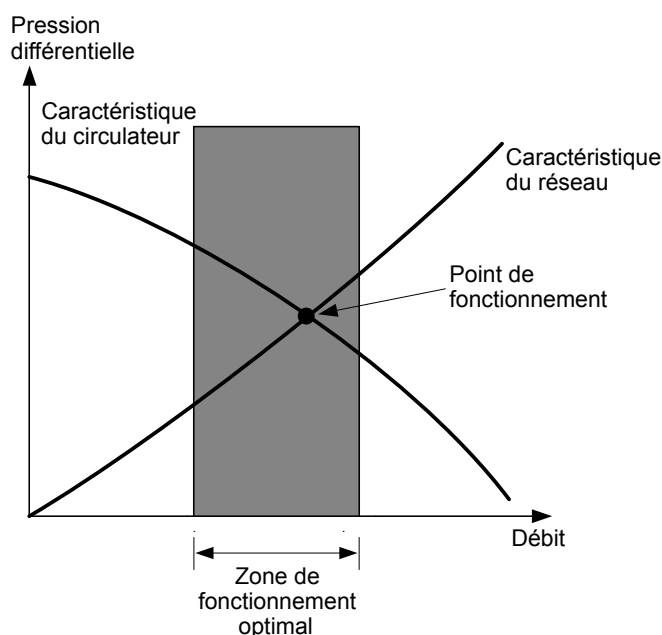
Le point de fonctionnement du circulateur se situe à l'intersection de sa courbe caractéristique et de celle du circuit. Lors de la sélection sur le catalogue du fabricant, il convient de choisir un circulateur dont le point de fonctionnement est situé dans la partie centrale de la caractéristique. Le rendement est alors optimal.

Le modèle peut être à plusieurs vitesses. Dans ce cas, il convient de régler sa vitesse selon le point de fonctionnement souhaité.



Le circulateur est associé à :

- des vannes d'isolement afin de faciliter la maintenance,
- une vanne d'équilibrage pour ajuster le point de fonctionnement.



4.3. • Dimensionnement du volume tampon

Dans les notices techniques des pompes à chaleur, les fabricants spécifient le volume d'eau minimal du réseau auquel doit être raccordée la machine. Ce volume permet d'assurer une inertie suffisante et de maintenir un temps de fonctionnement minimal du compresseur.

Le volume d'eau du réseau doit pouvoir emmagasiner l'énergie fournie par la pompe à chaleur durant son temps minimal de fonctionnement, fourni dans la notice du fabricant. Ce temps est généralement compris entre 6 et 10 minutes et est de l'ordre de 20 minutes chez certains fabricants.

Lorsque la contenance du réseau est insuffisante, un volume tampon doit être installé pour respecter le volume d'eau minimal demandé par le fabricant.

La contenance du volume tampon doit ainsi correspondre au volume d'eau minimal demandé auquel peut être soustrait la contenance du réseau.

La contenance du volume tampon (en litre) s'exprime par la formule suivante :

$$\frac{\text{PuissancePac} \times \text{TempsFonctionnementMini} \times 1000}{\rho \times C_p \times \text{DifférentielRégulation}} - \text{ContenanceRéseau}$$



Avec :

- PuissancePAC : la puissance calorifique du régime le plus faible de la pompe à chaleur, en kW
- TempsFonctionnementMini : le temps minimal de fonctionnement, en seconde. A défaut d'autre valeur, une durée de 360 secondes (6 minutes) sera retenue.
- DifférentielRégulation : le différentiel de régulation de la pompe à chaleur, en Kelvin. A défaut d'autre valeur, un différentiel de 5 K sera retenu.
- Cp : la capacité thermique massique du fluide caloporteur de l'installation de chauffage (égale à 4,185 pour de l'eau non glycolée), en kJ/(kg.K)
- ρ : la masse volumique du fluide caloporteur de l'installation de chauffage (égale à 1000 pour de l'eau non glycolée), en kg/m³
- ContenanceRéseau : la contenance de l'installation de chauffage, en litre



La contenance du réseau dépend du type d'émetteur (le volume d'un réseau de plancher chauffant est plus important que celui d'un réseau de radiateurs) et de la présence ou non de vannes de régulation sur les émetteurs. Si les radiateurs sont équipés de robinets thermostatiques ou si les circuits de plancher chauffant sont dotés de vannes à deux voies asservies à la température ambiante, le volume des réseaux émetteurs ne doit pas être comptabilisé pour calculer le volume de l'installation.

Pour une pompe à chaleur air/eau, à défaut d'une valeur connue dans des conditions de mi-saison, la puissance nominale considérée sera celle indiquée dans la notice pour les conditions de 7 °C de température extérieure et de 35 °C de température d'eau.

Pour une pompe à chaleur à variation de puissance « Inverter », à défaut de valeur fournie par le fabricant, la puissance calorifique réduite au régime le plus faible de la pompe à chaleur peut être considérée de 30 % de la puissance calorifique nominale (limite en dessous de laquelle la machine fonctionne en tout ou rien).

Dans le cas de pompes à chaleur à deux compresseurs, la puissance calorifique à prendre en compte est celle du compresseur qui fonctionne à une température extérieure de 7°C afin d'obtenir une température d'eau de 35°C.

En première approche, pour une pompe à chaleur respectivement tout ou rien et à variation de puissance, les tableaux suivants fournissent la contenance du volume tampon déterminée pour un temps de fonctionnement minimal de 6 minutes et un différentiel de régulation de 5 K, en considérant un volume de réseau négligeable.

Puissance de la PAC (en kW) aux conditions 7°C/35 °C	4	6	8	10	12	14	16
Contenance du volume tampon (en l)	70	100	140	170	200	240	280

▲ *Pré-détermination de la contenance du volume tampon pour une pompe à chaleur air/eau tout ou rien (hors contenance du réseau)*

Puissance de la PAC (en kW) aux conditions 7°C/35 °C	4	6	8	10	12	14	16
Puissance réduite à 30 % pour une PAC « Inverter » (en kW)	1,2	1,8	2,4	3,0	3,6	4,2	4,8
Contenance du volume tampon (en l)	20	30	40	50	60	70	80

▲ *Pré-détermination de la contenance du volume tampon pour une pompe à chaleur air/eau à puissance variable « Inverter » (hors contenance du réseau)*

4.4. • Dimensionnement des découplages hydrauliques

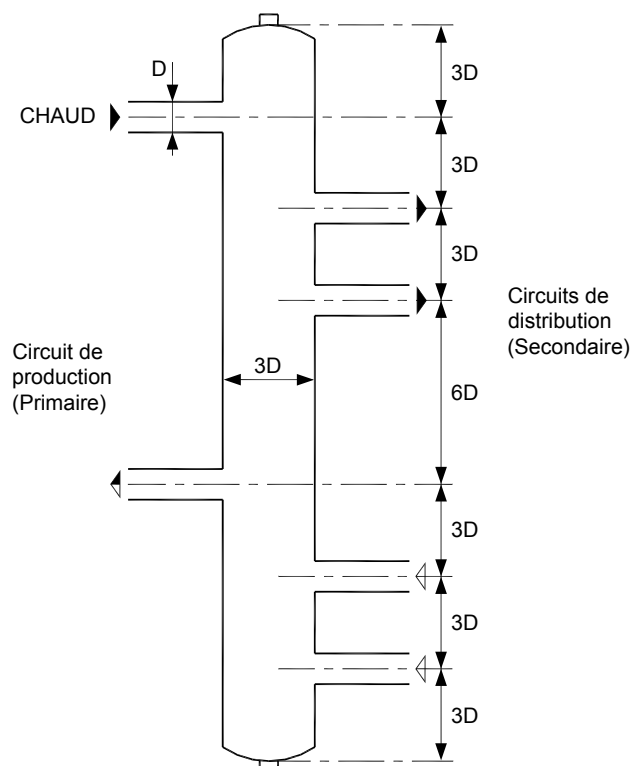
Une bouteille de découplage doit être dimensionnée selon la règle des 3 D (voir figure).

Le positionnement des entrées et sorties du circuit secondaire doit respecter la règle suivante : niveau de température le plus haut en haut, niveau le plus bas en bas.

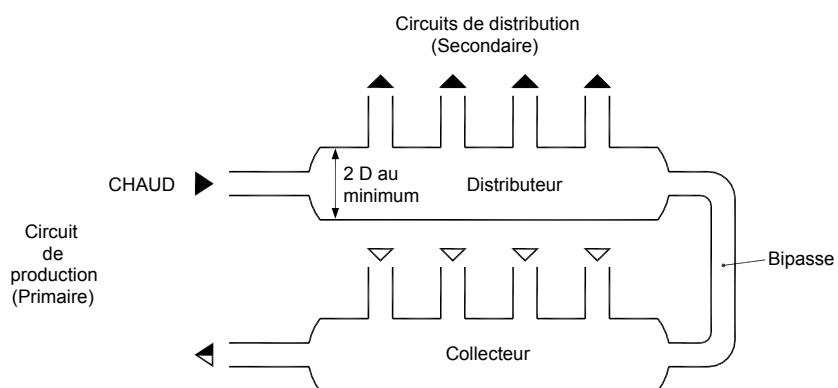
Un simple bypass peut être utilisé en remplacement d'une bouteille de découplage. Son diamètre est identique à celui des canalisations de raccordement primaire et secondaire.

Dans le cas d'un collecteur-distributeur en court-circuit, le diamètre du collecteur et du distributeur est de façon indicative de deux fois le diamètre des canalisations des circuits raccordés.

Dans tous les cas, il est nécessaire de disposer d'un surdébit au primaire entre 10 et 20%.



▲ Bouteille de découplage dimensionnée selon la règle des 3D



▲ Collecteur-distributeur en court-circuit



Points d'attention

5



5.1. • Prévention de l'embouage et protection de la pompe à chaleur

Les mesures de prévention de l'embouage portent aussi bien sur la conception de l'installation que sur la réalisation et l'exploitation.

Les installations doivent être conçues pour limiter les entrées d'air, évacuer les gaz et permettre l'extraction des dépôts éventuels.

L'évacuation des gaz doit être efficace. Des purgeurs automatiques doivent être installés en points hauts. Il faut veiller à la qualité des purgeurs automatiques ainsi qu'à leur diamètre qui doit être d'au moins 1/2" (DN 15). Ils doivent être associés à une vanne d'isolement.

En complément, un séparateur d'air en sortie de production peut être prévu pour évacuer les gaz dissous dans l'eau qui ont été libérés lors de l'élévation de la température.

Un pot de décantation, de préférence à captation magnétique, est à prévoir sur le retour du circuit de chauffage en partie basse afin de collecter les éventuels dépôts et protéger le générateur de chaleur. Il est associé à un filtre d'un diamètre au moins égal au diamètre du circuit.

Un compteur d'eau d'appoint peut être préconisé. Il permet de surveiller les appoints d'eau éventuels qui représentent une des premières causes d'embouage par l'apport de gaz et de sels dissous ainsi que par la modification de pH qu'ils engendrent.

Le compteur sert aussi à déterminer la contenance en eau du circuit, utile pour le dosage des produits de traitement.

Lors de la mise en service de l'installation, il est nécessaire de veiller aux contrôles de l'étanchéité, au rinçage de l'installation et aux purges d'air.



Un suivi de l'installation est indispensable :

- Le relevé de l'index du compteur d'appoint d'eau,
- Des analyses de la qualité de l'eau de chauffage (mesure de pH, concentration en produit, densité si présence de glycol,) et l'ajout si nécessaire de produit de traitement d'eau,
- Un contrôle de la propreté des filtres et pot à boue, de l'absence de gaz en points hauts et du vase d'expansion,
- Une vérification de l'absence de désordres tels que fuites d'eau ou de signes de corrosion.

5.2. • Mise en œuvre du vase d'expansion

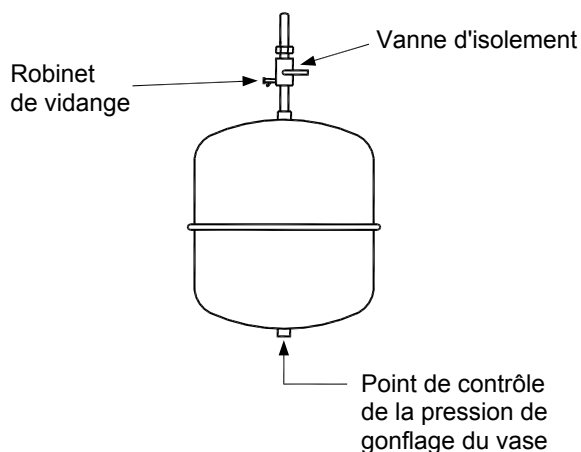
Le vase d'expansion est raccordé sur le retour du circuit de chauffage, en entrée de la pompe à chaleur. À cet emplacement :

- la membrane ou la vessie se trouve soumise aux températures les plus faibles de l'installation
- le vase est sensiblement à la même hauteur donc à une pression proche de celle des soupapes de sécurité en sortie de pompe à chaleur

Il est préférable de raccorder le vase en amont du circulateur de charge afin de maintenir l'ensemble du réseau en surpression pour éviter les infiltrations d'air, notamment au niveau des purgeurs.

L'installation d'une vanne d'isolement sur la canalisation de raccordement du vase n'est pas interdite. Il est toutefois d'usage, afin d'éviter toute intervention d'une personne non qualifiée, de retirer la poignée de manœuvre de la vanne en dehors des contrôles.

Les fabricants commercialisent des ensembles comprenant une vanne d'isolement et un robinet de purge, ainsi qu'un éventuel manomètre pour contrôler la pression de l'installation.



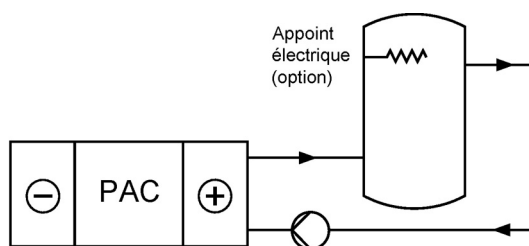
Il est recommandé de laisser un espace suffisant sous le vase à membrane pour le contrôle de la pression de gonflage.

Le vase d'expansion et sa canalisation de raccordement au circuit ne doivent pas être calorifugés.

Les déplacements d'eau dans le vase, au gré des variations de la pression, peuvent entraîner des dépôts de boues dans le vase. La disposition du conduit de raccordement ne doit pas favoriser ces dépôts.

5.3. • Mise en œuvre du volume tampon

Pour un volume tampon à deux piquages placé en sortie de pompe à chaleur, il est préférable de réaliser l'entrée dans le volume tampon en partie basse et la sortie en partie haute pour favoriser une montée en température plus rapide de l'installation (voir le schéma de principe). La stratification permet un départ plus chaud vers l'installation. De plus, les vitesses en partie haute du volume tampon sont propices à l'installation d'un purgeur d'air. Prévoir également un robinet de vidange en partie basse.



Pour un volume tampon à quatre piquages, il est nécessaire de respecter un débit au primaire supérieur à la somme des débits secondaires. Le surdébit au primaire ne doit toutefois pas être trop prononcé. Il convient de se limiter à un seuil de surdébit de 30 % au primaire par rapport au secondaire.

Afin de favoriser la stratification au sein du volume tampon et d'éviter les effets de brassage, un rapport hauteur sur diamètre supérieur ou égal à 3 est conseillé.

Par ailleurs, la vitesse des jets entrants doit être réduite au minimum en choisissant un volume tampon avec des diamètres de piquages les plus importants possibles ou bien qui intègre un brise-jet.

Il est important que toute la surface du volume tampon soit calorifugée. En effet, les pertes thermiques peuvent être multipliées par trois si le fond du volume tampon n'est pas isolé (par rapport au même volume entièrement calorifugé).

Il convient également de penser :

- à isoler du sol les supports de pose des volumes tampons : patins, supports en matériaux conducteurs,...
- à isoler les raccordements connectés et à utiliser des bouchons isolés dans le cas où ils ne sont pas utilisés.

Le volume d'eau doit être placé de préférence dans les locaux chauffés afin de limiter les pertes thermiques.



Pour plus d'informations, se référer au rapport « Conception et dimensionnement des volumes tampons » du programme RAGE 2012.

5.4. • Choix du disconnecteur

Réglementation

L'article 16 de la circulaire du 9 août 1978 modifiée par la circulaire du 26 avril 1982 repris dans le Règlement Sanitaire Départemental Type (RSDT) indique que l'installation de chauffage ne doit pas permettre la pollution du réseau d'eau potable par un quelconque retour d'eau des circuits de chauffage.

Un ensemble de protection doit être mis en place sur l'alimentation en eau de l'installation de chauffage afin d'éviter tout retour vers le réseau d'eau potable.

Le disconnecteur doit être relié au réseau d'évacuation des eaux usées.

Disconnecteur adapté

L'ensemble de protection à implanter est spécifié dans le Guide technique ASTEE-CSTB de conception et de mise en œuvre des réseaux d'eau destinée à la consommation humaine et dans la norme NF EN 1717.

Dans le cas d'une pompe à chaleur en individuel de puissance inférieure à 70 kW, il dépend du liquide caloporteur utilisé. Il peut s'agir d'un ensemble de protection de type CA ou de type BA (voir le tableau ci-dessous).

Le dispositif de protection doit être conforme à la norme NF Antipollution.

Le disconnecteur doit être précédé d'une vanne d'arrêt et d'un filtre. Ces accessoires peuvent être intégrés aux produits disponibles sur le marché.

Dans le cas d'un disconnecteur de type BA, une maintenance réglementaire annuelle doit être assurée.

Un ensemble de protection EA, composé d'un clapet de non-retour anti-pollution contrôlable associé à une vanne placée en amont, doit être prévu en complément à une distance inférieure à 3 m du point de piquage.



Équipement	Liquide caloporteur	Ensemble de protection sur l'alimentation en eau (conduite de remplissage)
Pompe à chaleur assurant les besoins de chauffage uniquement ou chauffage – refroidissement sans production d'eau chaude sanitaire	Produit bénéficiant d'un avis favorable de l'ANSES ⁽¹⁾	Disconnecteur de type CA ⁽²⁾
	Produit ne bénéficiant pas d'un avis favorable de l'ANSES ⁽¹⁾ – catégorie 4 ou 5 selon NF EN 1717	Disconnecteur de type BA ⁽³⁾⁽⁴⁾

(1) ANSES : Agence Nationale de Sécurité Sanitaire de l'alimentation, de l'environnement et du travail. Les avis sont disponibles sur le site internet www.anses.fr, thème « alimentation humaine », rubrique « Avis et publications », sous rubrique « Avis et rapports alimentation humaine », dossier « eaux »

(2) Disconnecteur à zones de pressions différentes non contrôlables

(3) Disconnecteur à zone de pression réduite contrôlable

(4) Disconnecteur de type BA même si la puissance calorifique est inférieure à 70 kW

5.5. • Protection antigel de l'installation

Dans le cas d'une implantation du réseau d'eau à l'extérieur ou dans un local non chauffé dont la température est susceptible de descendre en dessous de 0°C, des dispositions doivent être prises pour éviter d'endommager le réseau ou le condenseur de la pompe à chaleur en cas de gel.

L'ajout d'antigel dans le réseau est une solution. Dans ce cas, un échangeur intermédiaire entre la pompe à chaleur (et le volume tampon) et le réseau d'émetteurs permet de ne pas glycoler toute l'installation. L'ajout d'antigel a pour conséquences une réduction de la puissance disponible de la pompe à chaleur, une augmentation des pertes de charge et nécessite d'augmenter le débit.

Pour éviter ces inconvénients, des solutions alternatives existent :

- La mise en place d'un traceur électrique sur les parties exposées au gel et le maintien du fonctionnement du circulateur. Le traceur doit pouvoir être arrêté pendant la période de rafraîchissement ;
- La fonction hors-gel proposée par certains fabricants. Il s'agit de maintenir une température ambiante minimale de l'ordre de 8°C et donc l'installation et son réseau à une température suffisante pour éviter le gel ;
- L'utilisation d'une pompe à chaleur à éléments séparés. La pompe à chaleur est composée de deux éléments : l'unité extérieure (qui comprend le plus souvent l'évaporateur, le compresseur et le détendeur) et l'unité intérieure qui comprend le condenseur ainsi que la plupart des éléments hydrauliques. Les parties exposées au froid sont uniquement les liaisons frigorifiques.



Si le réseau contient de l'antigel, la vidange doit s'effectuer dans un récipient prévu pour récolter le liquide caloporteur échappé. Il doit alors être recyclé ou traité comme un produit dangereux.



Symboles utilisés dans les schémas

6



Le tableau ci-dessous récapitule les symboles des composants présents sur les schémas.

SYMBOLE	SIGNIFICATION	SYMBOLE	SIGNIFICATION	SYMBOLE	SIGNIFICATION
	Vanne directionnelle tout ou rien motorisée		Vanne à trois voies de régulation progressive	T	Té de réglage de radiateur
	Vanne tout ou rien motorisée		Vanne à deux voies de régulation progressive		Vase d'expansion
	Soupape de pression différentielle		Vanne d'équilibrage		Vanne d'isolement
	Robinet thermostatique		Groupe de raccordement pour vase d'expansion		Sonde de température extérieure
	Ballon échangeur ECS		Appoint électrique		Plancher chauffant
	Ensemble de protection comprenant disconnecteur, vanne d'arrêt, filtre		Radiateur		Bouteille de découplage
	Chaudière		Régulateur en fonction de l'extérieur		Régulateur pour boucle fermée
	Thermostat de sécurité (sortie tout ou rien)		Sonde de température (sortie analogique)		Pot de décantation
	Circulateur		Filtre à tamis		Pompe à chaleur
	Volume tampon à deux piquages		Volume tampon à quatre piquages		Purgeur automatique
	Soupape de sécurité		Echangeur eau-eau		Clapet anti-retour
	Groupe de sécurité comprenant robinet d'arrêt, clapet anti-retour, soupape de sécurité et dispositif de vidange				

Détermination des pertes de charge pour un débit autre que le débit spécifié

7



Les pertes de charge d'une pompe à chaleur, d'un échangeur ou d'un composant quelconque, sont en général fournies pour une valeur de débit spécifiée.

Pour déterminer les pertes de charge pour un débit différent du débit spécifié, utiliser la formule suivante, dans laquelle Δp_1 correspondant aux pertes de charge du composant parcouru par le débit q_1 et Δp_2 correspondant aux pertes de charge du composant parcouru par le débit q_2 .

$$\Delta P_2 = \Delta P_1 \times \left(\frac{q_2}{q_1} \right)^2$$

avec :

q_1 et q_2 exprimés en m^3/h

Δp_1 et Δp_2 exprimés en m eau

Par exemple, les pertes de charge d'une pompe à chaleur sont de 0,5 m eau sous un débit de 1,2 m^3/h . Elles sont de 1 m eau sous un débit de 1,7 m^3/h :

$$0,5 \times \left(\frac{1,7}{1,2} \right)^2 = 1$$



Dans ce document, les pressions sont exprimées en mètre d'eau (noté m eau). Le pascal (noté Pa) et le bar (noté bar) sont également utilisés dans la profession. Les correspondances approximatives sont les suivantes : 1 m eau = 10 kPa = 100 mbar

PARTENAIRES du Programme « Règles de l'Art Grenelle Environnement 2012 »

- Agence de l'environnement et de la maîtrise de l'énergie (ADEME) ;
- Association des industries de produits de construction (AIMCC) ;
- Agence qualité construction (AQC) ;
- Confédération de l'artisanat et des petites entreprises du bâtiment (CAPEB) ;
- Confédération des organismes indépendants de prévention, de contrôle et d'inspection (COPREC Construction) ;
- Centre scientifique et technique du bâtiment (CSTB) ;
- Électricité de France (EDF) ;
- Fédération des entreprises publiques locales (EPL) ;
- Fédération française du bâtiment (FFB) ;
- Fédération française des sociétés d'assurance (FFSA) ;
- Fédération des promoteurs immobiliers de France (FPI) ;
- Fédération des syndicats des métiers de la prestation intellectuelle du Conseil, de l'Ingénierie et du Numérique (Fédération CINOV) ;
- GDF SUEZ ;
- Ministère de l'Écologie, du Développement Durable et de l'Énergie ;
- Ministère de l'Égalité des Territoires et du Logement ;
- Plan Bâtiment Durable ;
- SYNTEC Ingénierie ;
- Union nationale des syndicats français d'architectes (UNSFA) ;
- Union nationale des économistes de la construction (UNTEC) ;
- Union sociale pour l'habitat (USH).

Les productions du Programme « Règles de l'Art Grenelle Environnement 2012 » sont le fruit d'un travail collectif des différents acteurs de la filière bâtiment en France.



GUIDE

SCHÉMATHÈQUE DE POMPES À CHALEUR EN HABITAT INDIVIDUEL

OCTOBRE 2013

NEUF - RÉNOVATION

Cette schémathèque a pour vocation d'être un outil pratique et pédagogique de choix et de conception des installations de pompe à chaleur en habitat individuel.

Elle s'applique aux pompes à chaleur air/eau et eau/eau, tout ou rien et à variation de vitesse. Les schémas proposés concernent tant le neuf que la rénovation avec des solutions avec chaudière en relèvement en fonctionnement simultané ou alterné.

Le rafraîchissement par la pompe à chaleur n'est pas traité. Toutefois, un schéma avec rafraîchissement par les sondes géothermiques est présenté pour ses particularités de conception.

La schémathèque comprend un nombre limité de sept schémas types : avec volume tampon à deux ou quatre piquages, avec bouteille de découplage,...

Chaque fiche schéma type contient :

- Le schéma hydraulique complet avec les accessoires
- L'explication du fonctionnement hydraulique et de la régulation
- Des conseils de dimensionnement des principaux équipements hydrauliques
- La liste argumentée des accessoires obligatoires ou conseillés

En complément des fiches, des informations plus générales sont fournies sur les spécificités d'environnement hydraulique et de régulation des pompes à chaleur, sur les règles de dimensionnement des vases d'expansion, des volumes tampons,...



PROGRAMME D'ACCOMPAGNEMENT DES PROFESSIONNELS

« Règles de l'Art Grenelle Environnement 2012 »

Ce programme est une application du Grenelle Environnement. Il vise à revoir l'ensemble des règles de construction, afin de réaliser des économies d'énergie dans le bâtiment et de réduire les émissions de gaz à effet de serre.

www.reglesdelart-grenelle-environnement-2012.fr

